

# Golden DRAGON ARGUS

## Lead (Pb) Free Product - RoHS Compliant

LD W5KM, LB W5KM, LT W5KM



Abkündigung nach OS-PD-2010-003  
Obsolete acc. to OS-PD-2010-003

### Besondere Merkmale

- **Gehäusotyp:** weißes SMD-Gehäuse, farbloser klarer Silikon - Verguss mit ARGUS® Optik
- **Besonderheit des Bauteils:** Lichtquelle mit hoher Lichtausbeute bei geringem Platzbedarf
- **Wellenlänge:** 455 nm (tief blau), 470 nm (blau), 528 nm (true green)
- **Abstrahlwinkel:** 160° (für Displayhinterleuchtung optimiert)
- **Technologie:** ThinGaN
- **max. optischer Wirkungsgrad:** 47 % (tief blau), 28 lm/W (blau), 100 lm/W (true green) bei 100 mA
- **Gruppierungsparameter:** Lichtstrom, Wellenlänge
- **Verarbeitungsmethode:** für alle SMT-Bestücktechniken geeignet
- **Lötmethode:** Selektivlöten
- **Vorbehandlung:** nach JEDEC Level 4
- **Gurtung:** 24-mm Gurt mit 200/Rolle, ø180 mm
- **ESD-Festigkeit:** ESD-sicher bis 2 kV nach JESD22-A114-D

### Anwendungen

- LCD Hinterleuchtung Anwendungen
- Hinterleuchtung (Werbebeleuchtung, Allgemeinbeleuchtung)
- Dekorative Lichtleiter-Anwendungen
- Signal- und Symbolleuchten zur Orientierung
- Markierungsbeleuchtung (z.B. Stufen, Fluchtwege, u.ä.)
- Fassadenhinterleuchtung im Innen- und Außenbereich

### Features

- **package:** white SMD package, colorless clear silicone resin with ARGUS® optic
- **feature of the device:** lightsource with high luminous efficiency and small dimensions
- **wavelength:** 455 nm (deep blue), 470 nm (blue), 528 nm (true green)
- **viewing angle:** 160° (Optimized for display backlighting)
- **technology:** ThinGaN
- **max. optical efficiency:** 47 % (deep blue), 28 lm/W (blue), 100 lm/W (true green) at 100 mA
- **grouping parameter:** luminous flux, wavelength
- **assembly methods:** suitable for all SMT assembly methods
- **soldering methods:** selective soldering
- **preconditioning:** acc. to JEDEC Level 4
- **taping:** 24-mm tape with 200/reel, ø180 mm
- **ESD-withstand voltage:** up to 2 kV acc. to JESD22-A114-D

### Applications

- LCD backlighting
- backlighting (illuminated advertising, general lighting)
- decorative and entertainment lighting
- signal and symbol luminaire for orientation
- marker lights (e.g. steps, exit ways, etc.)
- indoor and outdoor commercial and residential architectural lighting

Bestellinformation  
Ordering Information

Typ Type	Emissions- farbe Color of Emission	Strahlungsleistung <sup>1)</sup> Seite 18 Radiant Power <sup>1)</sup> page 18 $I_F = 350 \text{ mA}$ $\Phi_E \text{ (mW)}$	Bestellnummer Ordering Code
■LD W5KM-1T4T-35	deep blue	280 ... 450	Q65110A8259

■Abgekündigt nach OS-PD-2010-003 - wird ersetzt werden durch LD CP7P  
 Obsolete acc. to OS-PD-2010-003 - will be replaced by LD CP7P  
 Letzte Bestellung / Last Order: 2010-08-20  
 Letzte Lieferung / Last Delivery: 2011-02-20

Bestellinformation  
Ordering Information

Typ Type	Emissions- farbe Color of Emission	Lichtstrom <sup>1)</sup> Seite 18 Luminous Flux <sup>1)</sup> page 18 $I_F = 350 \text{ mA}$ $\Phi_V \text{ (lm)}$	Bestellnummer Ordering Code
■LB W5KM-FZHX-35	blue	15.000 ... 33.000	Q65110A9223
■LT W5KM-JYKZ-25	true green	52.000 ... 112.000	Q65110A9210

■Abgekündigt nach OS-PD-2010-003 - wird ersetzt werden durch LD\_LT CP7P  
 Obsolete acc. to OS-PD-2010-003 - will be replaced by LD\_LT CP7P  
 Letzte Bestellung / Last Order: 2010-08-20  
 Letzte Lieferung / Last Delivery: 2011-02-20

Anm.: Die oben genannten Typbezeichnungen umfassen die bestellbaren Selektionen. Diese bestehen aus wenigen Helligkeitsgruppen (siehe **Seite 6** für nähere Informationen). Es wird nur eine einzige Helligkeitsgruppe pro Gurt geliefert. Z.B.: LB W5KM-FZHX-35 bedeutet, dass auf dem Gurt nur eine der Helligkeitsgruppen FZ, GX, GY, GZ, oder HX enthalten ist. Um die Liefersicherheit zu gewährleisten, können einzelne Helligkeitsgruppen nicht bestellt werden.

Gleiches gilt für die Farben, bei denen Wellenlängengruppen gemessen und gruppiert werden. Pro Gurt wird nur eine Wellenlängengruppe geliefert. Z.B.: LB W5KM-FZHX-35 bedeutet, dass auf dem Gurt nur eine der Wellenlängengruppen -3, -4, oder -5 enthalten ist (siehe **Seite 5** für nähere Information). Um die Liefersicherheit zu gewährleisten, können einzelne Wellenlängengruppen nicht bestellt werden.

Note: The above Type Numbers represent the order groups which include only a few brightness groups (see **page 6** for explanation). Only one group will be shipped on each reel (there will be no mixing of two groups on each reel). E.g. LB W5KM-FZHX-35 means that only one group FZ, GX, GY, GZ, or HX will be shippable for any one reel. In order to ensure availability, single brightness groups will not be orderable.

In a similar manner for colors where wavelength groups are measured and binned, single wavelength groups will be shipped on any one reel. E.g. LB W5KM-FZHX-35 means that only 1 wavelength group -3, -4, or -5 will be shippable. In order to ensure availability, single wavelength groups will not be orderable (see **page 5** for explanation).

**Grenzwerte**  
**Maximum Ratings**

Bezeichnung Parameter	Symbol Symbol	Werte Values	Einheit Unit
Betriebstemperatur Operating temperature range	$T_{op}$	- 40 ... + 85	°C
Lagertemperatur Storage temperature range	$T_{stg}$	- 40 ... + 100	°C
Sperrschichttemperatur Junction temperature	$T_j$	125	°C
Durchlassstrom Forward current ( $T_A=25^\circ\text{C}$ )	(min.) $I_F$ (max.) $I_F$	100 400	mA mA
Stoßstrom Surge current $t \leq 10 \mu\text{s}$ , $D = 0.005$ , $T_A=25^\circ\text{C}$	$I_{FM}$	2000	mA
Sperrspannung Reverse voltage ( $T_A=25^\circ\text{C}$ )	$V_R$	not designed for reverse operation	V
Leistungsaufnahme Power consumption ( $T_A=25^\circ\text{C}$ )	$P_{tot}$	1.6	W
Wärmewiderstand <sup>4)</sup> Seite 18 Thermal resistance <sup>4)</sup> page 18 Sperrschicht/Löt看pad Junction/solder point	$R_{th JS}$	11	K/W

**Kennwerte**  
**Characteristics**
 $(T_A = 25\text{ °C})$ 

Bezeichnung Parameter	Symbol Symbol	Werte Values			Einheit Unit
		LD	LB	LT	
Wellenlänge des emittierten Lichtes (typ.) Wavelength at peak emission $I_F = 350\text{ mA}$	$\lambda_{\text{peak}}$	449	465	520	nm
Dominantwellenlänge <sup>5) Seite 18</sup> (min.) Dominant wavelength <sup>5) page 18</sup> (typ.) $I_F = 350\text{ mA}$ (max.)	$\lambda_{\text{dom}}$	449 455* 461	464 470* 476	513 528* 537	nm
Spektrale Bandbreite bei 50 % $\Phi_{\text{rel max}}$ (typ.) Spectral bandwidth at 50 % $\Phi_{\text{rel max}}$ $I_F = 350\text{ mA}$	$\Delta\lambda$	25	25	33	nm
Abstrahlwinkel bei 50 % $I_V$ (Vollwinkel) (typ.) Viewing angle at 50 % $I_V$	$2\varphi$	160	160	160	Grad deg.
Durchlassspannung <sup>6) Seite 18</sup> (min.) Forward voltage <sup>6) page 18</sup> (typ.) $I_F = 350\text{ mA}$ (max.)	$V_F$ $V_F$ $V_F$	2.7 3.2 3.7	2.7 3.2 3.7	2.7 3.2 3.7	V V V
Sperrstrom Reverse current	$I_R$	not designed for reverse operation			$\mu\text{A}$
Optischer Wirkungsgrad (typ.) Optical efficiency $I_F = 350\text{ mA}$	$\eta_{\text{opt}}$	26 %	15 lm/W	54 lm/W	% lm/W
max. Optischer Wirkungsgrad mit Linse (typ.) max. Optical efficiency with Lens $I_F = 100\text{ mA}$	$\eta_{\text{opt max.}}$	47 %	28 lm/W	100 lm/W	% lm/W

\* Einzelgruppen siehe Seite 5  
Individual groups on page 5

Wellenlängengruppen (Dominantwellenlänge)<sup>5)</sup> Seite 18Wavelength Groups (Dominant Wavelength)<sup>5)</sup> page 18

Gruppe Group	deep blue		blue		true green		Einheit Unit
	max.	max.	min.	min.	min.	max.	
2					513	519	nm
3	449	453	464	468	519	525	nm
4	453	457	468	472	525	531	nm
5	457	461	472	476	531	537	nm

Helligkeits-Gruppierungsschema (tief blau)

Brightness Groups (deep blue)

Helligkeitsgruppe Brightness Group	Strahlungsleistung <sup>1)</sup> Seite 18 Radiant Power <sup>1)</sup> page 18 $\Phi_E$ (mW)	
1T	280 ...	320
2T	320 ...	355
3T	355 ...	400
4T	400 ...	450

Anm.: Die Standardlieferform von Serientypen beinhaltet eine Familiengruppe. Diese besteht aus 4 Helligkeitsgruppen.

Einzelne Helligkeitsgruppen sind nicht bestellbar.

Note: The standard shipping format for serial types includes a family group of 4 individual brightness groups. Individual brightness groups cannot be ordered.

**Helligkeits-Gruppierungsschema (blue, true green)****Brightness Groups (blue, true green)**

<b>Helligkeitsgruppe</b> <b>Brightness Group</b>	<b>Lichtstrom</b> <sup>1) Seite 18</sup> <b>Luminous Flux</b> <sup>1) page 18</sup> $\Phi_V$ (lm)
FZ	15000 ... 18000
GX	18000 ... 21000
GY	21000 ... 24000
GZ	24000 ... 28000
HX	28000 ... 33000
HY	33000 ... 39000
HZ	39000 ... 45000
JX	45000 ... 52000
JY	52000 ... 61000
JZ	61000 ... 71000
KX	71000 ... 82000
KY	82000 ... 97000
KZ	97000 ... 112000

*Anm.: Die Standardlieferform von Serientypen beinhaltet eine Familiengruppe. Diese besteht aus 5 Helligkeitsgruppen.*

*Einzelne Helligkeitsgruppen sind nicht bestellbar.*

*Note: The standard shipping format for serial types includes a family group of 5 individual brightness groups. Individual brightness groups cannot be ordered.*

**Gruppenbezeichnung auf Etikett****Group Name on Label**

Beispiel: FZ-4

Example: FZ-4

<b>Helligkeitsgruppe</b> <b>Brightness Group</b>	<b>Wellenlänge</b> <b>Wavelength</b>
FZ	4

*Anm.: In einer Verpackungseinheit / Gurt ist immer nur eine Gruppe für jede Selektion enthalten.*

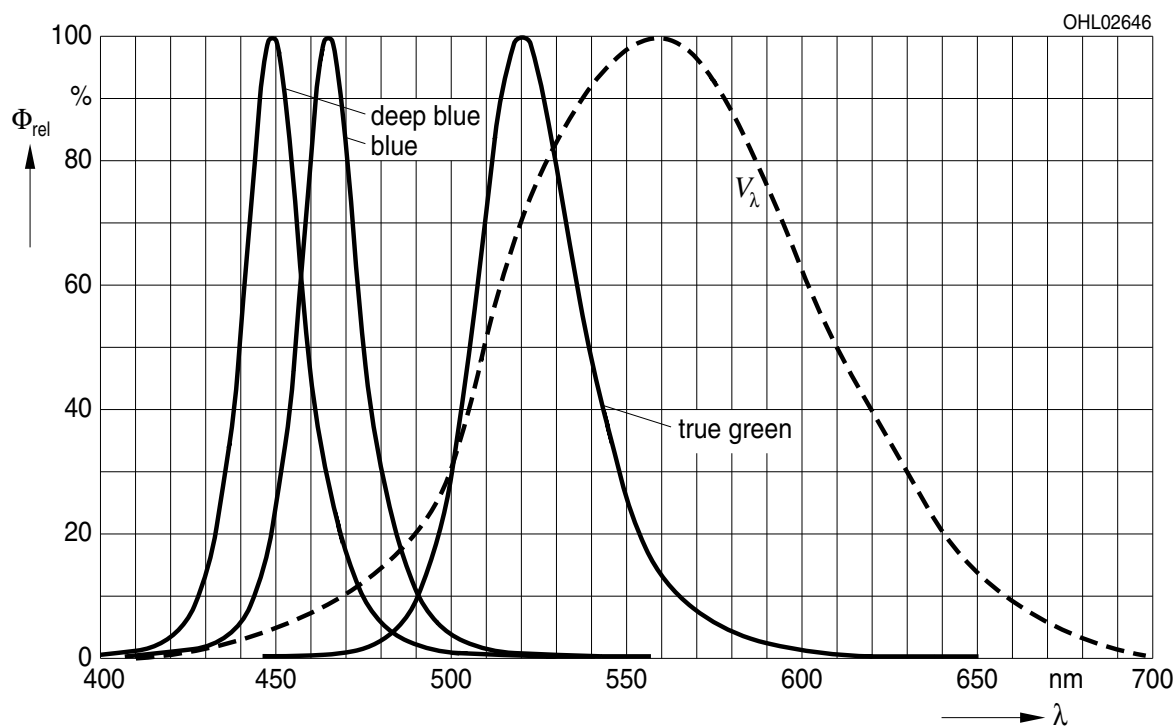
*Note: No packing unit / tape ever contains more than one group for each selection.*

**Relative spektrale Emission**<sup>2) Seite 18</sup>

**Relative Spectral Emission**<sup>2) page 18</sup>

$V(\lambda)$  = spektrale Augenempfindlichkeit / Standard eye response curve

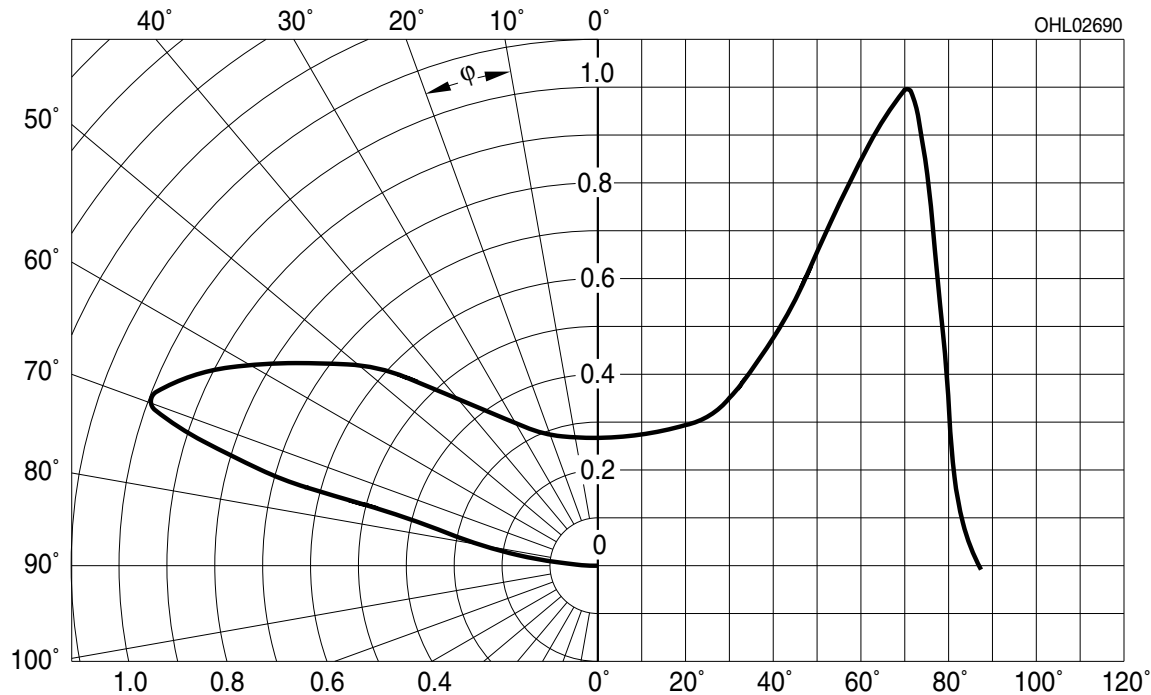
$\Phi_{rel} = f(\lambda); T_A = 25\text{ °C}; I_F = 350\text{ mA}$



**Abstrahlcharakteristik**<sup>2) Seite 18</sup>

**Radiation Characteristic**<sup>2) page 18</sup>

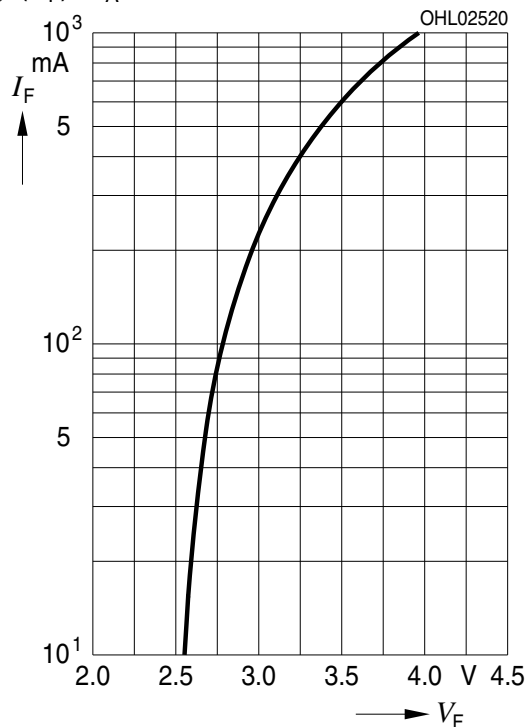
$I_{rel} = f(\varphi); T_A = 25\text{ °C}$



Durchlassstrom<sup>2) Seite 18</sup>

Forward Current<sup>2) page 18</sup>

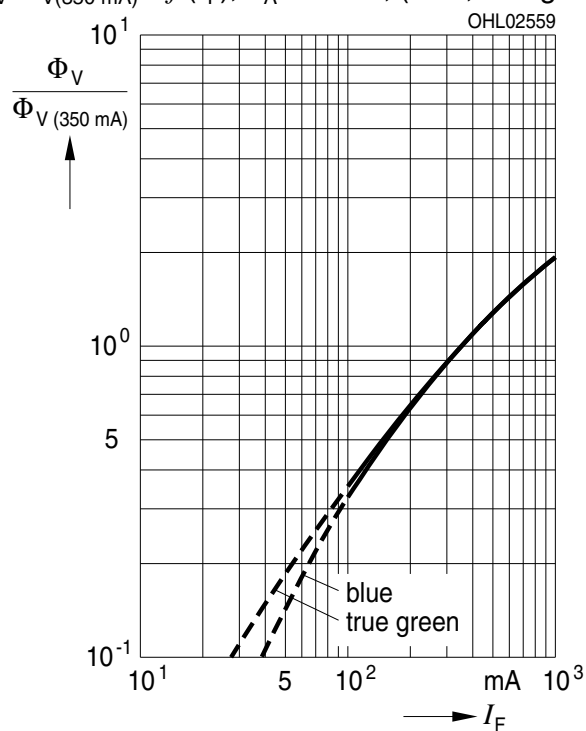
$I_F = f(V_F); T_A = 25\text{ }^\circ\text{C}$



Relativer Lichtstrom<sup>2) 7) Seite 18</sup>

Relative Luminous Flux<sup>2) 7) page 18</sup>

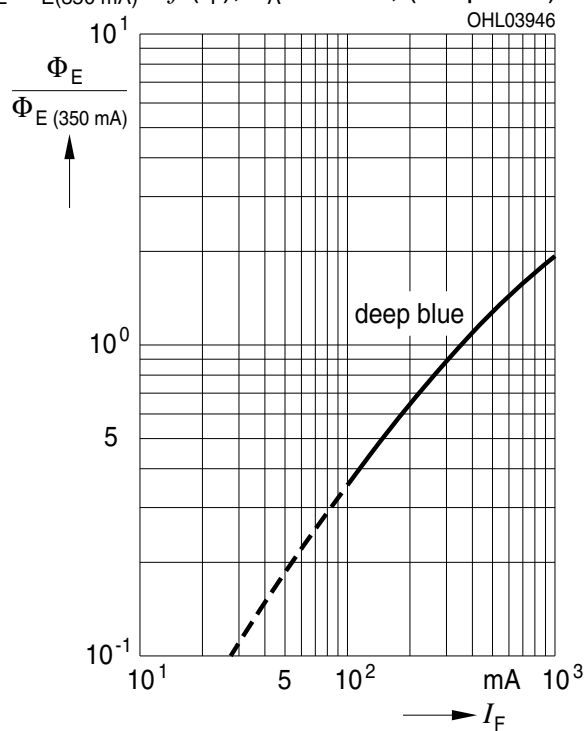
$\Phi_V / \Phi_{V(350\text{ mA})} = f(I_F); T_A = 25\text{ }^\circ\text{C}, (\text{blue, true green})$



Relative Strahlungsleistung<sup>2) 7) Seite 18</sup>

Relative Radiant Power<sup>2) 7) page 18</sup>

$\Phi_E / \Phi_{E(350\text{ mA})} = f(I_F); T_A = 25\text{ }^\circ\text{C}, (\text{deep blue})$

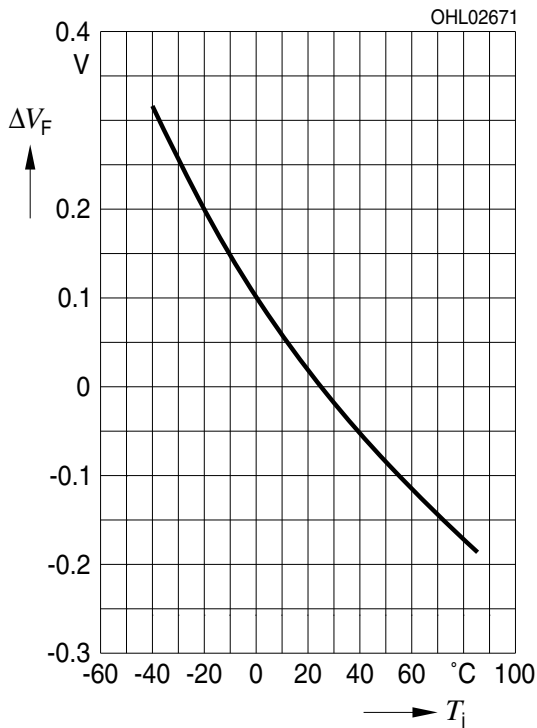




**Relative Vorwärtsspannung**<sup>2) Seite 18</sup>

**Relative Forward Voltage**<sup>2) page 18</sup>

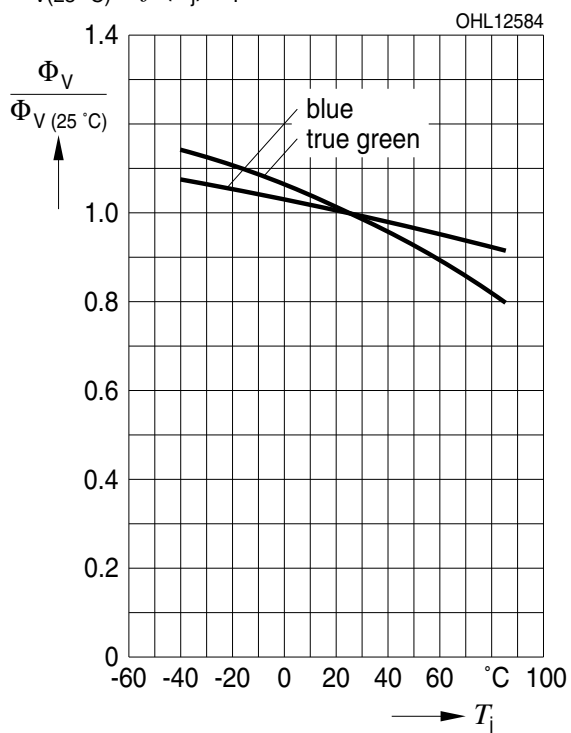
$\Delta V_F = V_F - V_{F(25\text{ }^\circ\text{C})} = f(T_j); I_F = 350\text{ mA}$



**Relativer Lichtstrom**<sup>2) Seite 18</sup>

**Relative Luminous Flux**<sup>2) page 18</sup>

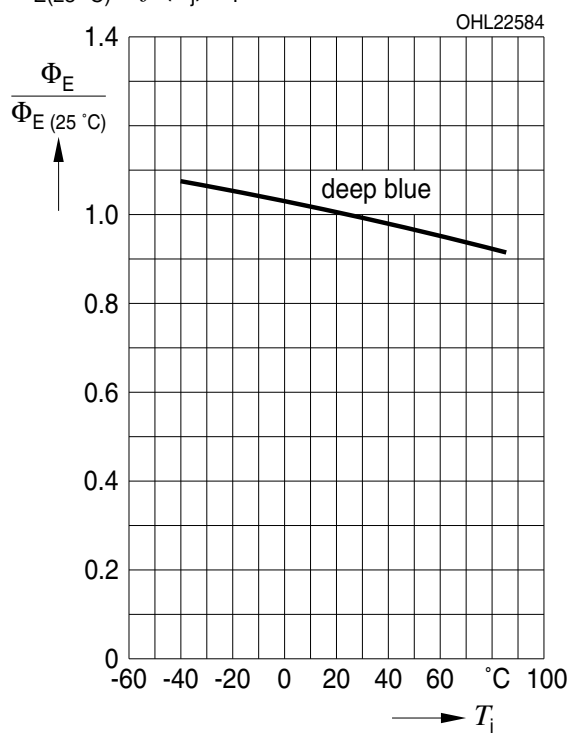
$\Phi_V / \Phi_{V(25\text{ }^\circ\text{C})} = f(T_j); I_F = 350\text{ mA}$



**Relative Strahlungsleistung**<sup>2) Seite 18</sup>

**Relative Radiant Power**<sup>2) page 18</sup>

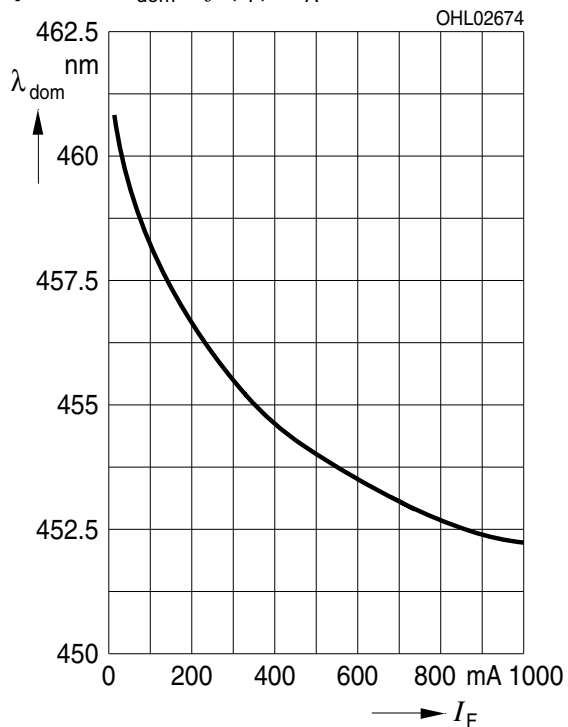
$\Phi_E / \Phi_{E(25\text{ }^\circ\text{C})} = f(T_j); I_F = 350\text{ mA}$



**Dominante Wellenlänge**<sup>2) Seite 18</sup>

**Dominant Wavelength**<sup>2) page 18</sup>

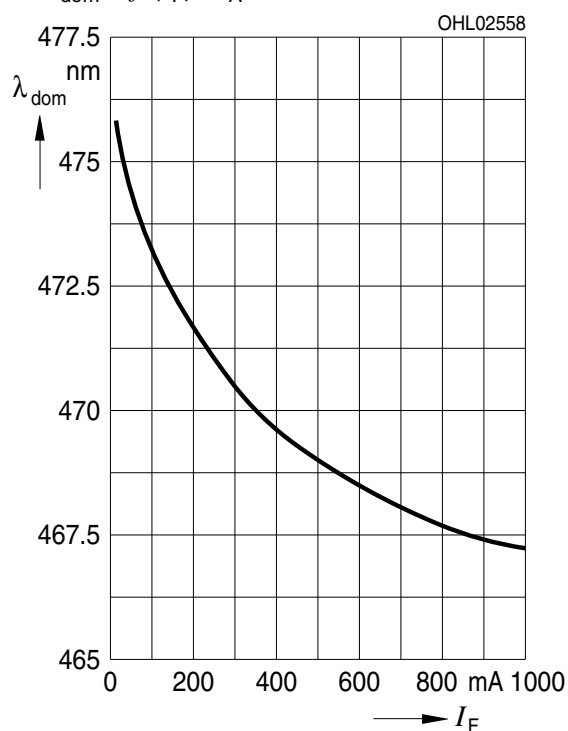
**deep blue**,  $\lambda_{\text{dom}} = f(I_F); T_A = 25 \text{ }^\circ\text{C}$



**Dominante Wellenlänge**<sup>2) Seite 18</sup>

**Dominant Wavelength**<sup>2) page 18</sup>

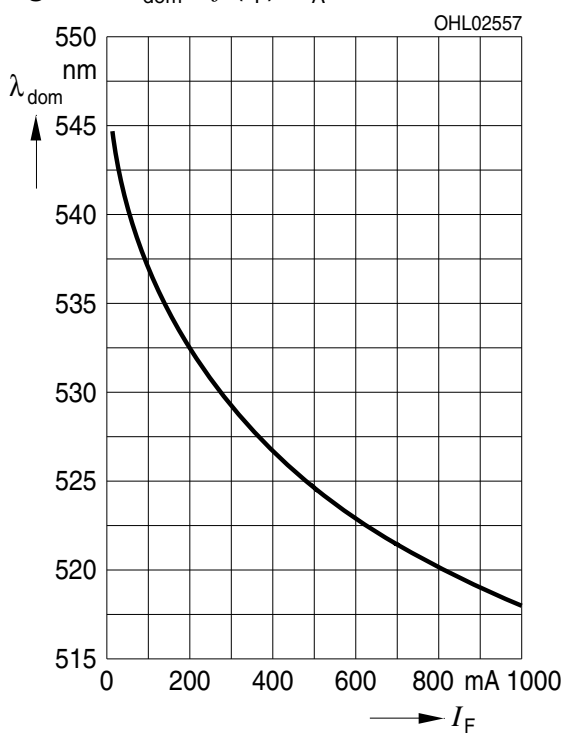
**blue**,  $\lambda_{\text{dom}} = f(I_F); T_A = 25 \text{ }^\circ\text{C}$



**Dominante Wellenlänge**<sup>2) Seite 18</sup>

**Dominant Wavelength**<sup>2) page 18</sup>

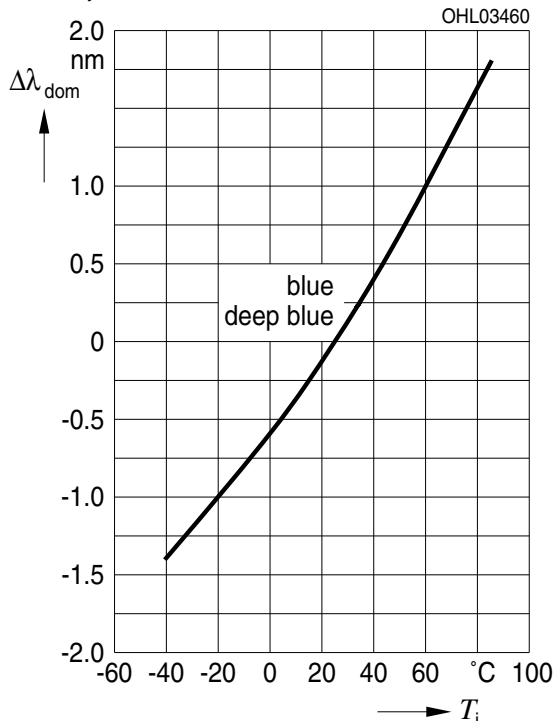
**true green**,  $\lambda_{\text{dom}} = f(I_F); T_A = 25 \text{ }^\circ\text{C}$



**Dominante Wellenlänge**<sup>2)</sup> Seite 18

**Dominant Wavelength**<sup>2)</sup> page 18

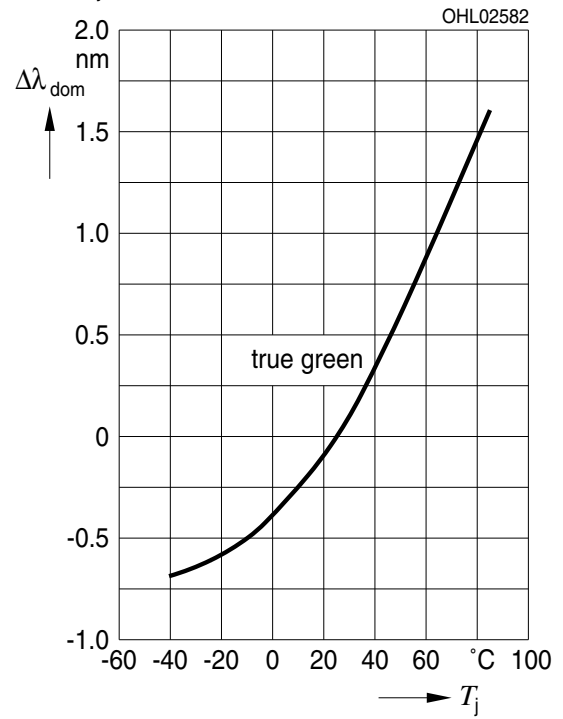
$\lambda_{\text{dom}} = f(T_j); I_F = 350 \text{ mA}$



**Dominante Wellenlänge**<sup>2)</sup> Seite 18

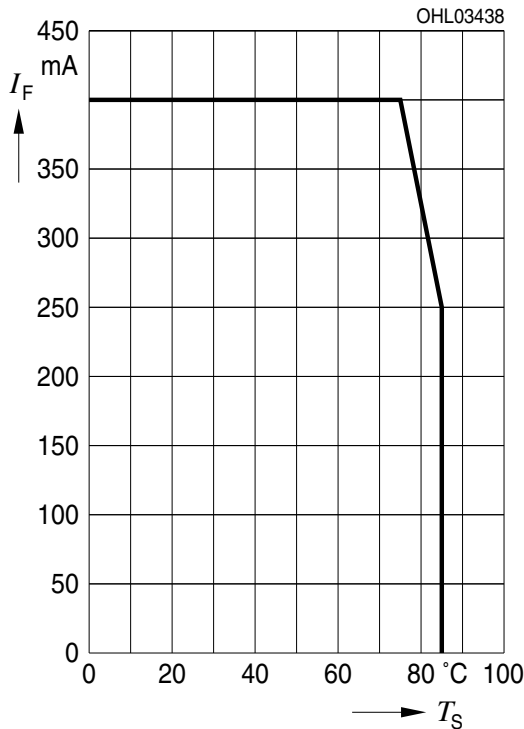
**Dominant Wavelength**<sup>2)</sup> page 18

$\lambda_{\text{dom}} = f(T_j); I_F = 350 \text{ mA}$



**Maximal zulässiger Durchlassstrom**  
**Max. Permissible Forward Current**

$I_F = f(T_S)$



**Exemplarische median Lebensdauer für**  
**mittlere Helligkeitsgruppe<sup>2)</sup> Seite 18**

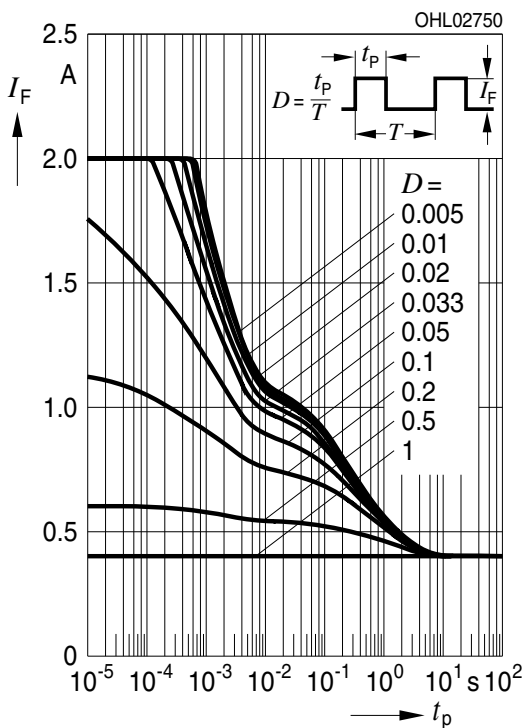
**Exemplary median Lifetime<sup>2)</sup> page 18**

**for median Brightness Group**

Bedingungen Conditions	mittlere Lebensdauer median Lifetime	Einheit Unit
$I_F = 200 \text{ mA}$ $T_S = 25^\circ\text{C}$	50.000	Betriebsstunden operating hours
$I_F = 250 \text{ mA}$ $T_S = 85^\circ\text{C}$	10.000 (blue, deep blue) 30.000 (true green)	Betriebsstunden operating hours

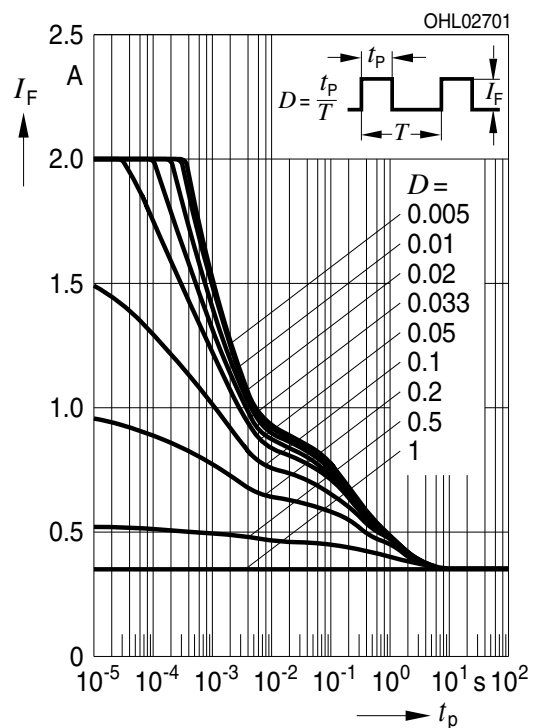
**Zulässige Impulsbelastbarkeit  $I_F = f(t_p)$**   
**Permissible Pulse Handling Capability**

Duty cycle  $D =$  parameter,  $T_A = 25^\circ\text{C}$

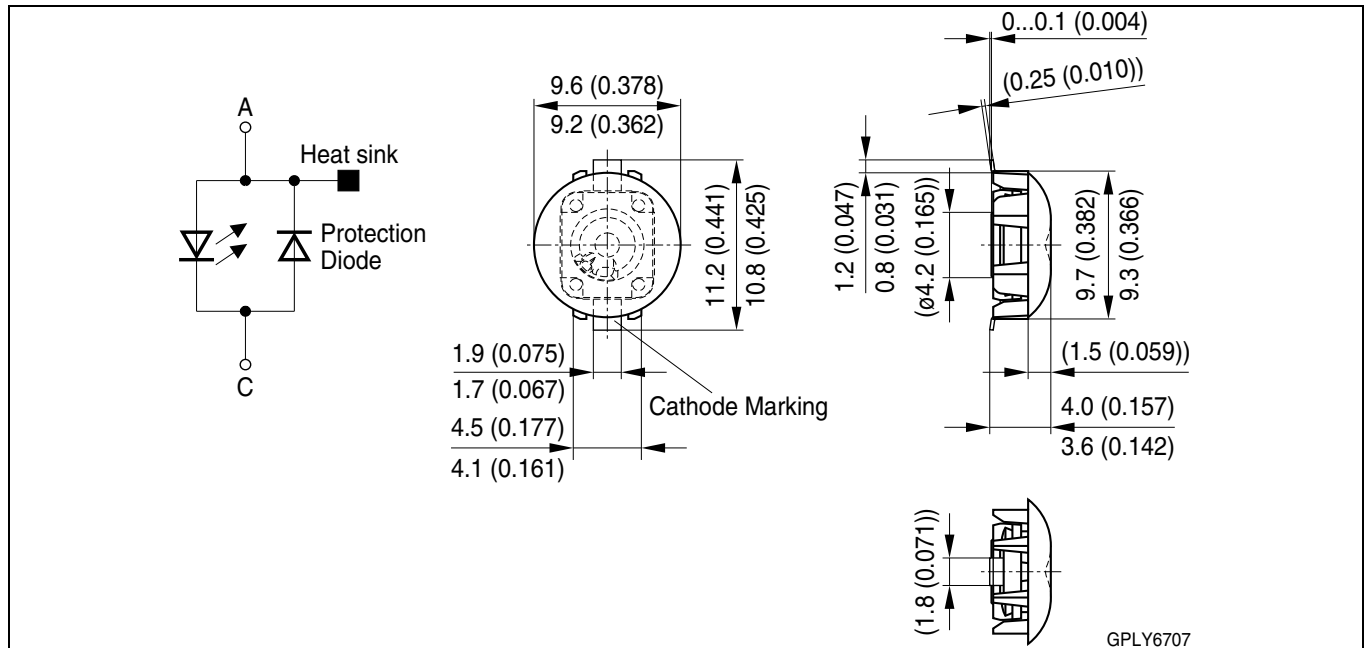


**Zulässige Impulsbelastbarkeit  $I_F = f(t_p)$**   
**Permissible Pulse Handling Capability**

Duty cycle  $D =$  parameter,  $T_A = 85^\circ\text{C}$



Maßzeichnung<sup>8)</sup> Seite 18  
 Package Outlines<sup>8)</sup> page 18

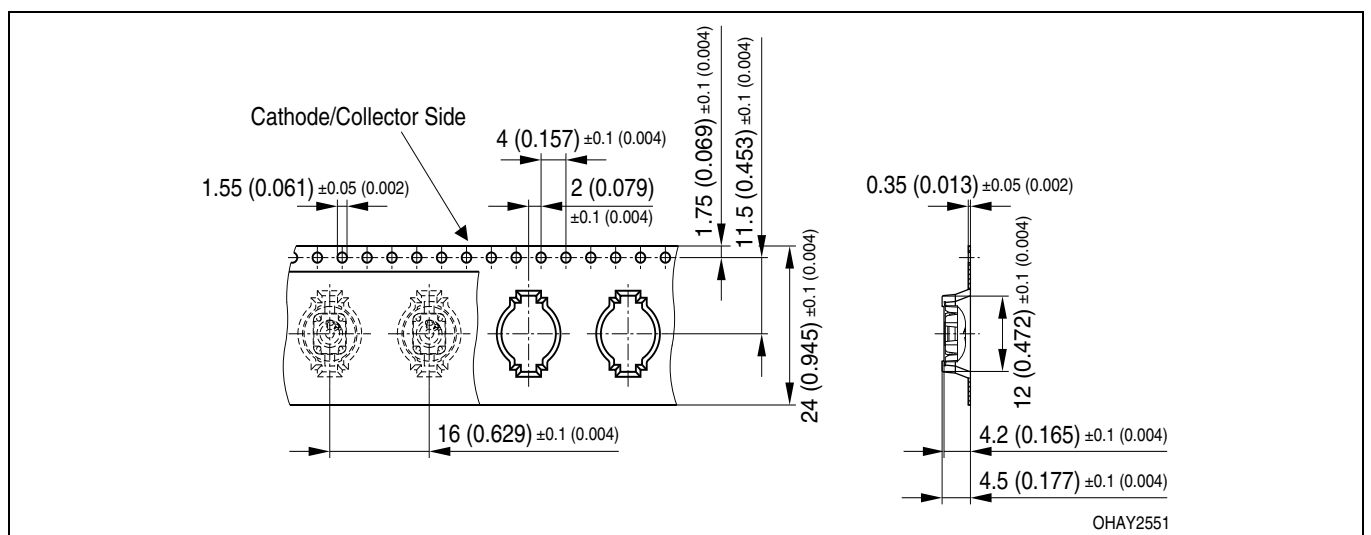


**Kathodenkennung:**  
**Cathode mark:**  
**Gewicht / Approx. weight:**

**Markierung**  
**mark**  
**0.35 g**

**Gurtung / Polarität und Lage<sup>8)</sup> Seite 18**  
**Method of Taping / Polarity and Orientation<sup>8)</sup> page 18**

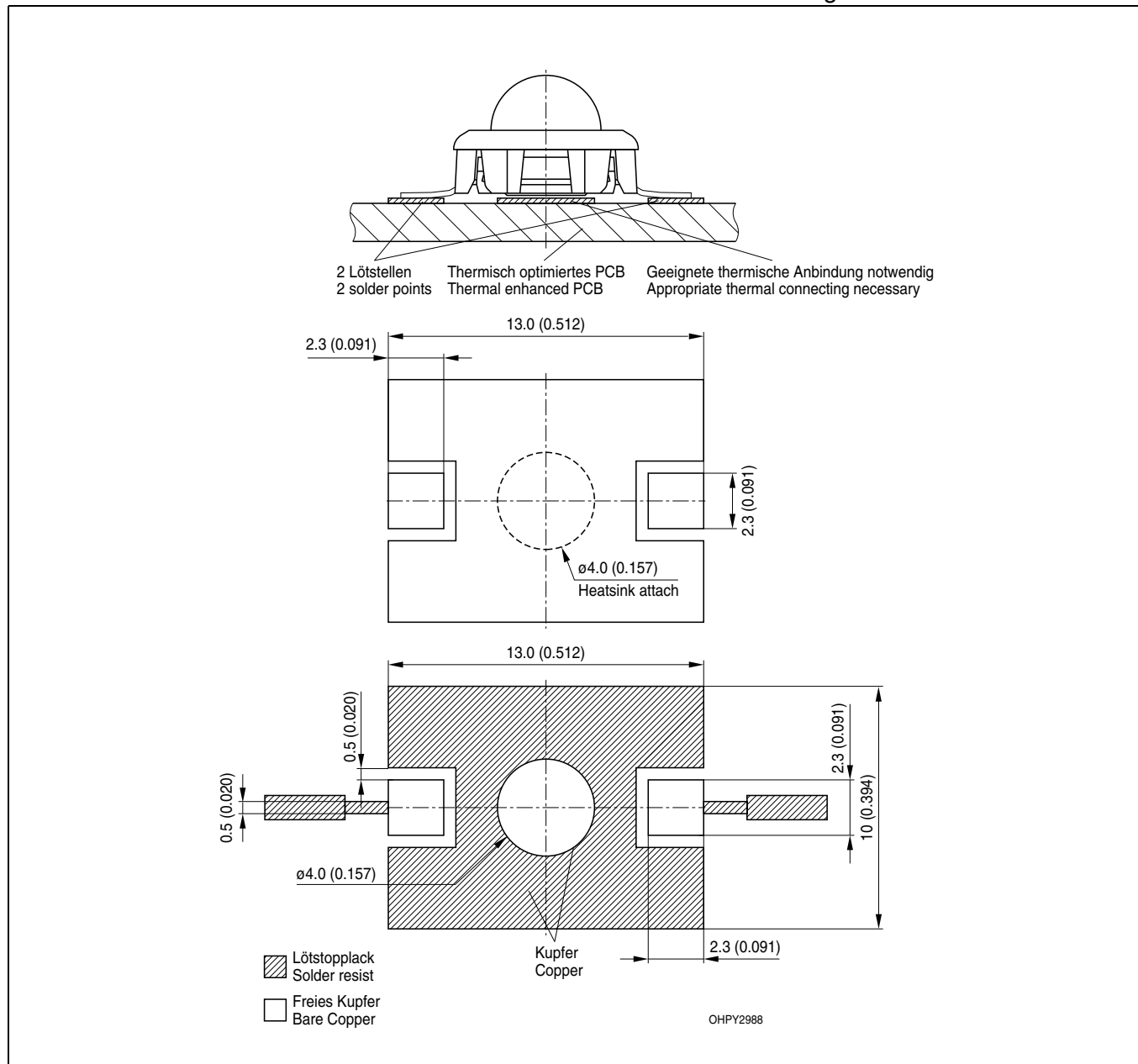
**Verpackungseinheit 200/Rolle, ø180 mm**  
**Packing unit 200/reel, ø180 mm**



**Anm.: Das Gehäuse ist für Ultraschallreinigung nicht geeignet**  
**Note: Package not suitable for ultra sonic cleaning**

Empfohlenes Lötpaddesign<sup>8)</sup> Seite 16  
 Recommended Solder Pad<sup>8)</sup> page 16

Selektivlöten  
 selective soldering



Anm.: Das Gehäuse ist für Ultraschallreinigung nicht geeignet. Für weitere Informationen bezüglich Löten verwenden Sie bitte die Applikationsschrift "Mounting Guideline for Golden Dragon with Lens"

Note: Package not suitable for ultra sonic cleaning. Further Information about Soldering please refer to Application Note "Mounting Guideline for Golden Dragon with Lens"

**Barcode-Produkt-Etikett (BPL)**  
**Barcode-Product-Label (BPL)**

**OSRAM Opto Semiconductors**

Lx xxxx Bin1: Bin Information Color 1  
 Product Name Bin2:  
 Bin3:

(6P) BATCH NO: Batch Number  
**Bar Code**

RoHS Compliant ML Temp ST  
 2 260 C RT

(1T) LOT NO: Lot Number (9D) D/C: Date Code  
**Bar Code**

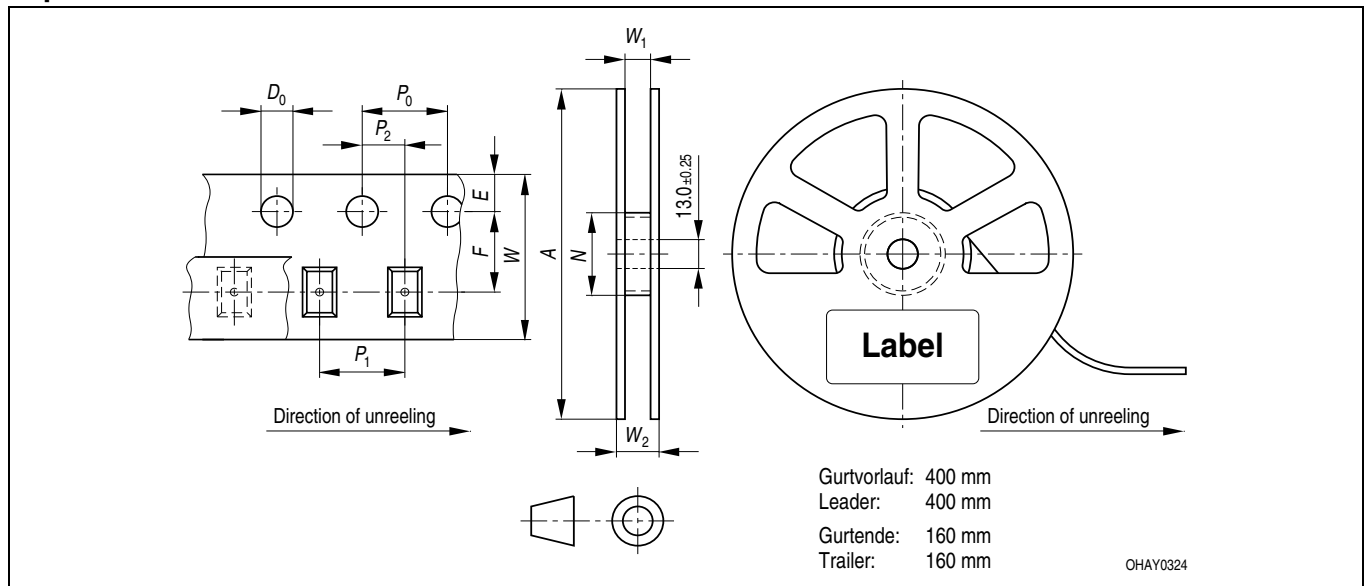
Additional TEXT  
 R077 DEMY  
 PACKVAR: Packing Type

(X) PROD NO: Product Code (Q)QTY: Product Quantity per Reel (G) GROUP: X - X - X  
**Bar Code**

Forward Voltage Group  
 Wavelength Group  
 Brightness Group

OHA12043

**Gurtverpackung**  
**Tape and Reel**



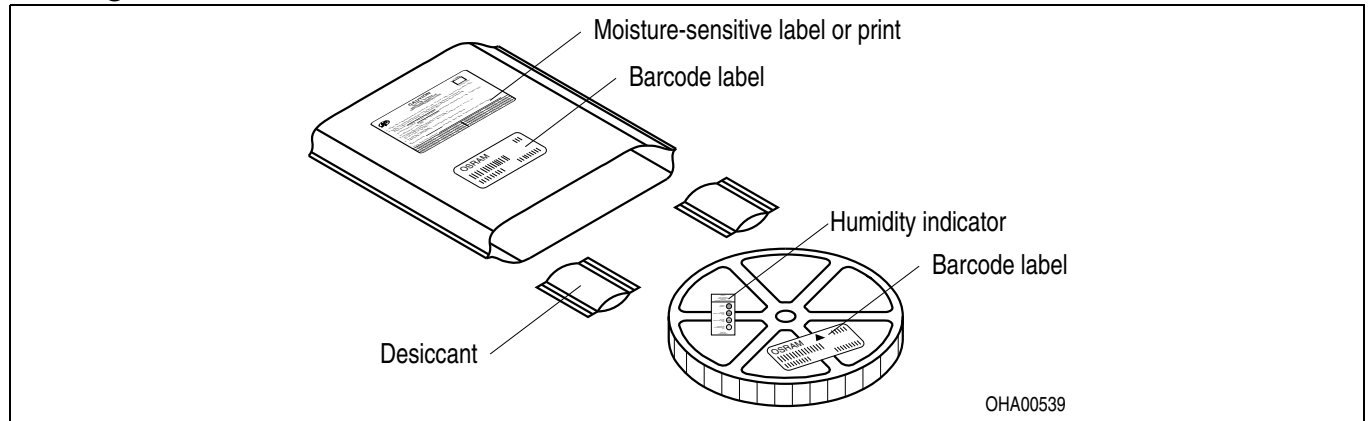
Tape dimensions in mm (inch)

W	P <sub>0</sub>	P <sub>1</sub>	P <sub>2</sub>	D <sub>0</sub>	E	F
24±/ - 0.1	4 ± 0.1 (0.157 ± 0.004)	16 ± 0.1 (0.63 ± 0.004)	2 ± 0.1 (0.079 ± 0.004)	1.55 + 0.05 (0.061 + 0.002)	1.75 ± 0.1 (0.069 ± 0.004)	11.5 ± 0.1 (0.453 ± 0.004)

Reel dimensions in mm (inch)

A	W	N <sub>min</sub>	W <sub>1</sub>	W <sub>2 max</sub>
180 (7)	24 (0.945)	60 (2.362)	24.4 + 2 (0.961 + 0.079)	30.4 (1.197)

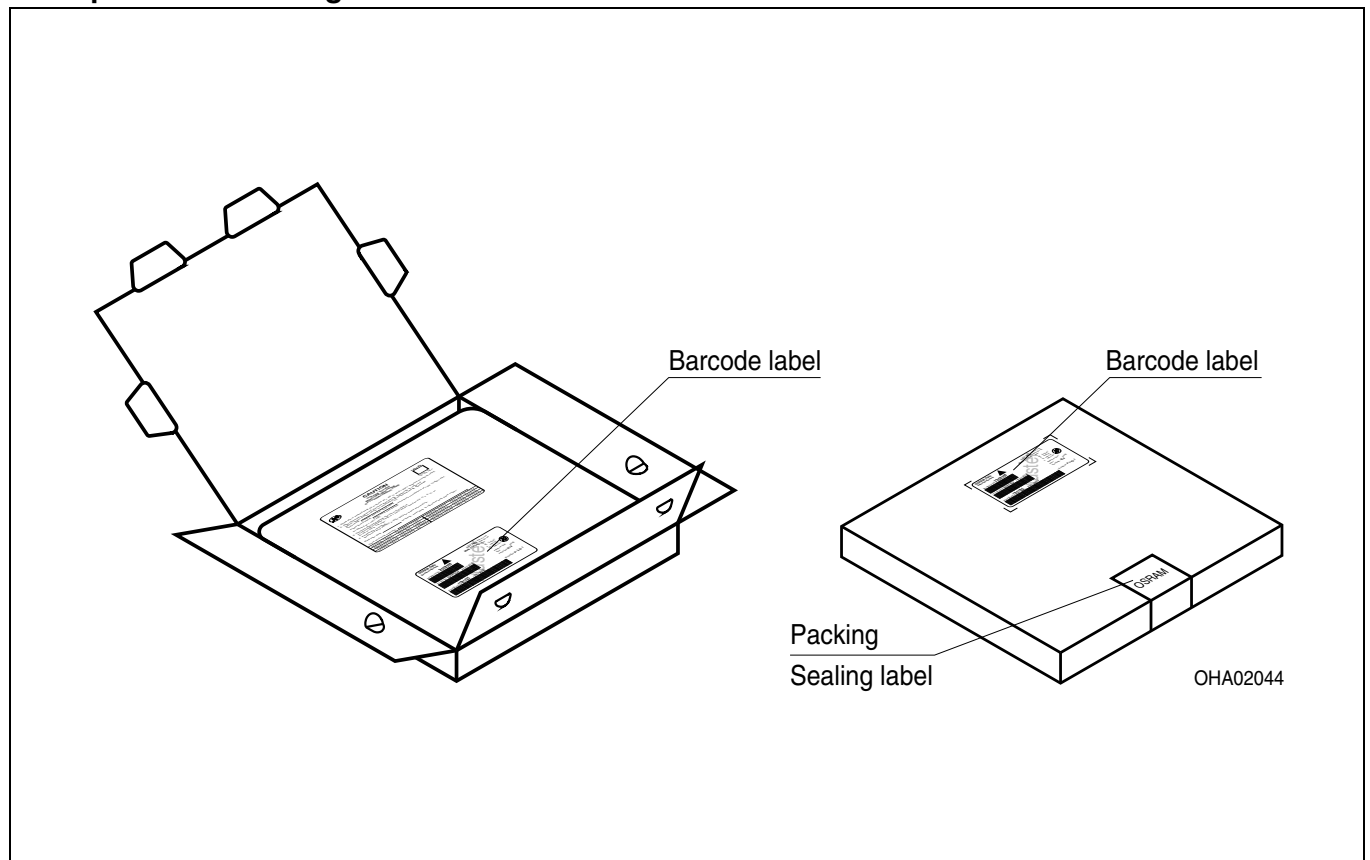
**Verpackung und Materialien**  
**Packing Process and Materials**



*Anm.: Feuchteempfindliche Produkte sind verpackt in einem Trockenbeutel zusammen mit einem Trockenmittel und einer Feuchteindikatorkarte  
 Bezüglich Trockenverpackung finden Sie weitere Hinweise im Internet und in unserem Short Form Catalog im Kapitel "Gurtung und Verpackung" unter dem Punkt "Trockenverpackung". Hier sind Normenbezüge, unter anderem ein Auszug der JEDEC-Norm, enthalten.*

*Note: Moisture-sensitive product is packed in a dry bag containing desiccant and a humidity card.  
 Regarding dry pack you will find further information in the internet and in the Short Form Catalog in chapter "Tape and Reel" under the topic "Dry Pack". Here you will also find the normative references like JEDEC.*

**Kartonverpackung und Materialien**  
**Transportation Packing and Materials**





**Revision History: 2010-02-15**

Previous Version: 2009-11-13

Page	Subjects (major changes since last revision)	Date of change
2, 5	ordering code (deep blue) changed	2008-07-28
4	OS-IN-2009-020 (Forward voltage max reduced)	2009-06-16
2, 6	ordering code changed (blue, true green)	2009-10-16
all	Not for new designs	2009-11-02
1	Applications updated	2009-11-13
all	OS-PD-2010-003	2010-02-15

**Attention please!**

The information describes the type of component and shall not be considered as assured characteristics. Terms of delivery and rights to change design reserved. Due to technical requirements components may contain dangerous substances. For information on the types in question please contact our Sales Organization. If printed or downloaded, please find the latest version in the Internet.

**Packing**

Please use the recycling operators known to you. We can also help you – get in touch with your nearest sales office. By agreement we will take packing material back, if it is sorted. You must bear the costs of transport. For packing material that is returned to us unsorted or which we are not obliged to accept, we shall have to invoice you for any costs incurred.

**Components used in life-support devices or systems must be expressly authorized for such purpose!** Critical components<sup>9) page 18</sup> may only be used in life-support devices or systems<sup>10) page 18</sup> with the express written approval of OSRAM OS.

**Fußnoten:**

- 1) Helligkeitswerte werden mit einer Stromeinprägedauer von 25 ms und einer Genauigkeit von  $\pm 11\%$  ermittelt.
- 2) Wegen der besonderen Prozessbedingungen bei der Herstellung von LED können typische oder abgeleitete technische Parameter nur aufgrund statistischer Werte wiedergegeben werden. Diese stimmen nicht notwendigerweise mit den Werten jedes einzelnen Produktes überein, dessen Werte sich von typischen und abgeleiteten Werten oder typischen Kennlinien unterscheiden können. Falls erforderlich, z.B. aufgrund technischer Verbesserungen, werden diese typischen Werte ohne weitere Ankündigung geändert.
- 3) -
- 4)  $R_{thJA}$  ergibt sich bei Montage auf PC-Board - Metallkernplatine, Fläche 950 mm<sup>2</sup>,  $\lambda = 1,3 \text{ W}/(\text{m}^2\text{K})$ . Für weitere Informationen siehe Applikationsschrift im Internet ([www.osram-os.com](http://www.osram-os.com)).
- 5) Wellenlängen werden mit einer Stromeinprägedauer von 25 ms und einer Genauigkeit von  $\pm 1 \text{ nm}$  ermittelt.
- 6) Spannungswerte werden mit einer Stromeinprägedauer von 1 ms und einer Genauigkeit von  $\pm 0,1 \text{ V}$  ermittelt.
- 7) Im gestrichelten Bereich der Kennlinien muss mit erhöhten Helligkeitsunterschieden zwischen Leuchtdioden innerhalb einer Verpackungseinheit gerechnet werden.  
Dimmverhältnis im Gleichstrom-Betrieb max. 4:1.
- 8) Maße werden wie folgt angegeben: mm (inch).
- 9) Ein kritisches Bauteil ist ein Bauteil, das in lebenserhaltenden Apparaten oder Systemen eingesetzt wird und dessen Defekt voraussichtlich zu einer Fehlfunktion dieses lebenserhaltenden Apparates oder Systems führen wird oder die Sicherheit oder Effektivität dieses Apparates oder Systems beeinträchtigt.
- 10) Lebenserhaltende Apparate oder Systeme sind für (a) die Implantierung in den menschlichen Körper oder (b) für die Lebenserhaltung bestimmt.  
Falls sie versagen, kann davon ausgegangen werden, dass die Gesundheit und das Leben des Patienten in Gefahr ist.

**Remarks:**

- 1) Brightness groups are tested at a current pulse duration of 25 ms and a tolerance of  $\pm 11\%$ .
- 2) Due to the special conditions of the manufacturing processes of LED, the typical data or calculated correlations of technical parameters can only reflect statistical figures. These do not necessarily correspond to the actual parameters of each single product, which could differ from the typical data and calculated correlations or the typical characteristic line. If requested, e.g. because of technical improvements, these typ. data will be changed without any further notice.
- 3) -
- 4)  $R_{thJA}$  results from mounting on PC board - metal core PCB, area of 950 mm<sup>2</sup>,  $\lambda = 1.3 \text{ W}/(\text{m}^2\text{K})$ . For further information please find the application note on our web site ([www.osram-os.com](http://www.osram-os.com)).
- 5) Wavelengths are tested at a current pulse duration of 25 ms and a tolerance of  $\pm 1 \text{ nm}$ .
- 6) Forward voltages are tested at a current pulse duration of 1 ms and a tolerance of  $\pm 0.1 \text{ V}$ .
- 7) In the range where the line of the graph is broken, you must expect higher brightness differences between single LEDs within one packing unit.  
Dimming range for direct current mode max. 4:1
- 8) Dimensions are specified as follows: mm (inch).
- 9) A critical component is a component used in a life-support device or system whose failure can reasonably be expected to cause the failure of that life-support device or system, or to affect its safety or the effectiveness of that device or system.
- 10) Life support devices or systems are intended (a) to be implanted in the human body, or (b) to support and/or maintain and sustain human life. If they fail, it is reasonable to assume that the health and the life of the user may be endangered.

