

Ceramic TopLooker for high light output, designed for camera flash application

Lead (Pb) Free Product - RoHS Compliant

LUW C9EP CERAMOS™



Released

Besondere Merkmale

- **Gehäusotyp:** SMD Keramik Gehäuse mit diffusem Silikonverguss
- **Typischer Lichtstrom:** 84 lm bei 500 mA
- **Besonderheit des Bauteils:** hocheffiziente Lichtquelle bei geringem Platzbedarf
- **Farbort:** $x = 0,31$, $y = 0,32$ nach CIE 1931 (weiß)
- **typische Farbtemperatur:** 6500 K
- **Abstrahlwinkel:** Lambertischer Strahler 120°
- **Technologie:** ThinGaN®
- **optischer Wirkungsgrad:** 49 lm/W bei 500 mA
- **Gruppierungsparameter:** Lichtstrom, Farbort
- **Lötmethode:** Reflow Löten
- **Vorbehandlung:** nach JEDEC Level 2
- **Gurtung:** 8-mm Gurt mit 4000/Rolle, $\varnothing 180$ mm
- **ESD-Festigkeit:**
2 kV nach JESD22-A114-D
8 kV nach IEC 61000-4-2, level 4 (contact discharge)

Anwendungen

- Blitzlicht
- Taschenlampe
- Videoleuchte
- Fassadenbeleuchtung im Innenbereich
- Display Hinterleuchtung mit hohem Helligkeitsbedarf z. B. TFT

Features

- **package:** SMD ceramic package with diffused silicone resin
- **typical Luminous Flux:** 84 lm at 500 mA
- **feature of the device:** high efficient lightsource at small dimensions
- **color coordinates:** $x = 0.31$, $y = 0.32$ acc. to CIE 1931 (white)
- **typ. color temperature:** 6500 K
- **viewing angle:** Lambertian Emitter 120°
- **technology:** ThinGaN®
- **optical efficiency:** 49 lm/W at 500 mA
- **grouping parameter:** luminous flux, color coordinates
- **soldering methods:** reflow soldering
- **preconditioning:** acc. to JEDEC Level 2
- **taping:** 8 mm tape with 4000/reel, $\varnothing 180$ mm
- **ESD-withstand voltage:**
2 kV acc. to JESD22-A114-D
8 kV acc. to IEC 61000-4-2, level 4 (contact discharge).

Applications

- camera flash light / strobe light
- torch light
- video light
- indoor commercial and residential architectural lighting
- display backlight where high brightness is required e.g. TFT

Bestellinformation
Ordering Information

Typ	Emissions- farbe	Lichtstrom ¹⁾ Seite 18	Lichtstärke ²⁾ Seite 18	Bestellnummer
Type	Color of Emission	Luminous Flux ¹⁾ page 18 $I_F = 500 \text{ mA}$ $\Phi_V(\text{lm})$	Luminous Flux ²⁾ page 18 $I_F = 500 \text{ mA}$ $I_V(\text{cd})$	Ordering Code
LUW C9EP-N4N6-EG	white	75.0 ... 105.0	28 (typ.)	Q65110A7878

Anm.: Die oben genannten Typbezeichnungen umfassen die bestellbaren Selektionen. Diese bestehen aus wenigen Helligkeitsgruppen (siehe **Seite 6** für nähere Informationen). Es wird nur eine einzige Helligkeitsgruppe pro Gurt geliefert. Z.B.: LUW C9EP-N4N6-EG bedeutet, dass auf dem Gurt nur eine der Helligkeitsgruppen N4, N5 oder N6 enthalten ist.

Um die Liefersicherheit zu gewährleisten, können einzelne Helligkeitsgruppen nicht bestellt werden.

Gleiches gilt für die Farben, bei denen Farbortgruppen gemessen und gruppiert werden. Pro Gurt wird nur eine Farbortgruppe geliefert. Z.B.: LUW C9EP-N4N6-EG bedeutet, dass auf dem Gurt nur eine der Farbortgruppen -E, -F oder -G enthalten ist (siehe **Seite 5** für nähere Information).

Um die Liefersicherheit zu gewährleisten, können einzelne Farbortgruppen nicht bestellt werden.

Note: The above Type Numbers represent the order groups which include only a few brightness groups (see **page 6** for explanation). Only one group will be shipped on each reel (there will be no mixing of two groups on each reel). E.g. LUW C9EP-N4N6-EG means that only one group N4, N5 or N6 will be shippable for any one reel. In order to ensure availability, single brightness groups will not be orderable.

In a similar manner for colors where chromaticity coordinate groups are measured and binned, single chromaticity coordinate groups will be shipped on any one reel. E.g. LUW C9EP-N4N6-EG means that only 1 chromaticity coordinate group -E, -F or -G will be shippable (see **page 5** for explanation).

In order to ensure availability, single chromaticity coordinate groups will not be orderable.

Vergleichstabelle
Correlation Table

Typ Type	Lichtstrom ¹⁾ Seite 18 Luminous Flux ¹⁾ page 18 $I_F = 500 \text{ mA}$ $\Phi_V(\text{lm})$	Typischer Lichtstrom ²⁾ Seite 18 Typical Luminous Flux ²⁾ page 18 $I_F = 1000 \text{ mA}$ $\Phi_V(\text{lm})$
LUW C9EP-N4N6-EG	75.0 ... 105.0	105.0 ... 147.0

Grenzwerte
Maximum Ratings

Bezeichnung Parameter	Symbol Symbol	Wert Value	Einheit Unit
Betriebstemperatur (PC-Board FR4) Operating temperature range (PC board FR4)	T_{op}	- 40 ... + 100	°C
Betriebstemperatur (Metallkernplatine) Operating temperature range (Metal core board)	T_{op}	- 40 ... + 85	°C
Lagertemperatur Storage temperature range	T_{stg}	- 40 ... + 100	°C
Sperrschichttemperatur Junction temperature	T_j	175	°C
Durchlassstrom Forward current ($T_A=25^\circ\text{C}$)	I_F	100 500	mA mA
Stoßstrom Surge current $t \leq 50 \text{ ms}, D = 0.016, T_A=25^\circ\text{C}$	I_{FM}	1000	mA
Sperrspannung Reverse voltage ($T_A=25^\circ\text{C}$)	V_R	not designed for reverse operation	V

Kennwerte
Characteristics
 $(T_A = 25\text{ °C})$

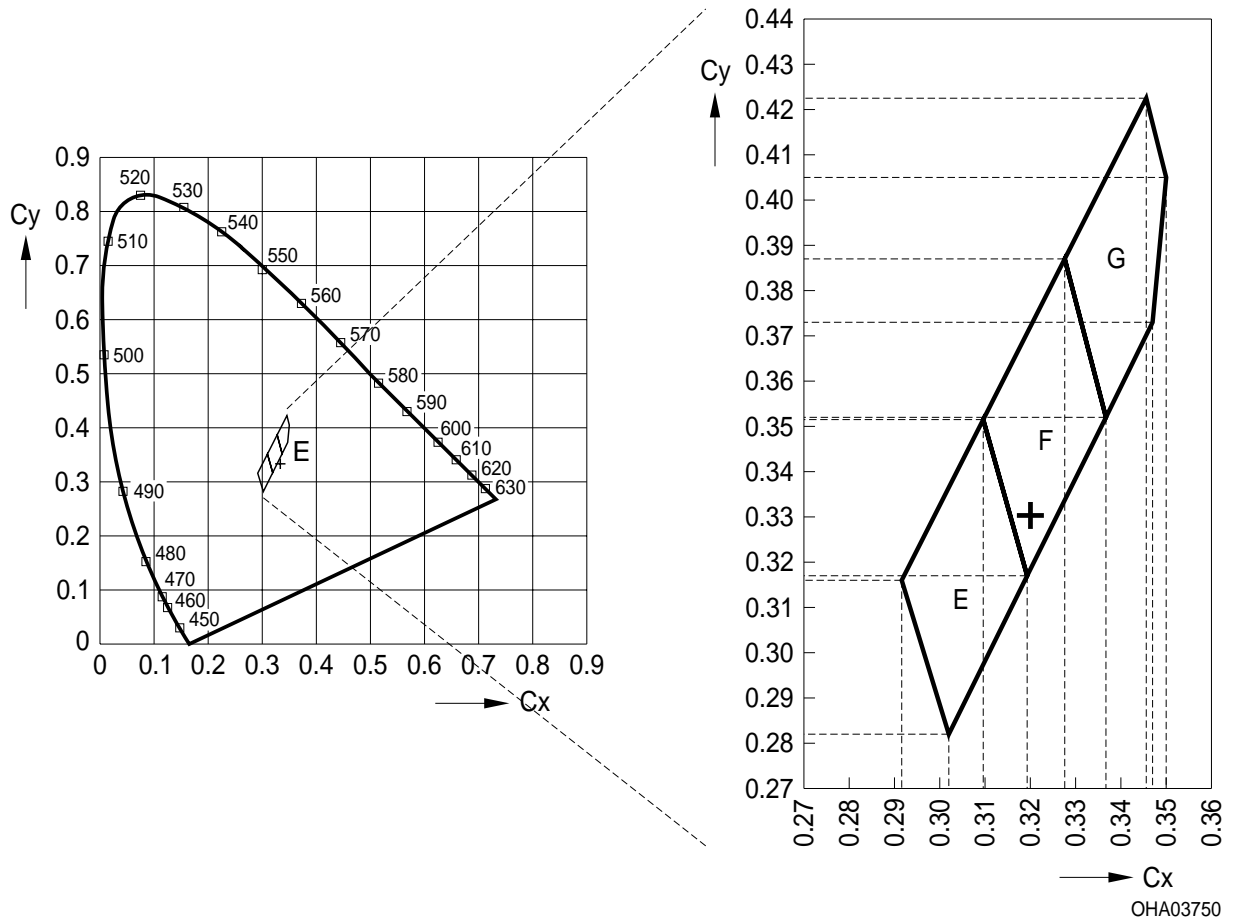
Bezeichnung Parameter	Symbol Symbol	Wert Value	Einheit Unit
Farbkoordinate x nach CIE 1931 ³⁾ Seite 18 (typ.) Chromaticity coordinate x acc. to CIE 1931 ³⁾ page 18 $I_F = 500\text{ mA}$	x	0.31	–
Farbkoordinate y nach CIE 1931 ³⁾ Seite 18 (typ.) Chromaticity coordinate y acc. to CIE 1931 ³⁾ page 18 $I_F = 500\text{ mA}$	y	0.32	–
Abstrahlwinkel bei 50 % I_V (Vollwinkel) (typ.) Viewing angle at 50 % I_V	2 ϕ	120	Grad deg.
Durchlassspannung ⁴⁾ Seite 18) (min.) Forward voltage ⁴⁾ page 18 (typ.) $I_F = 500\text{ mA}$ (max.)	V_F V_F V_F	2.8 3.4 4.0	V V V
Sperrstrom Reverse current (max.)	I_R	not designed for reverse operation	μA
Optischer Wirkungsgrad (typ.) Optical efficiency $I_F = 500\text{ mA}$	η_{opt}	49	lm/W
Wärmewiderstand Thermal resistance Sperrschicht/Lötspad (typ.) Junction/solder point (max.)	$R_{\text{th JS}}$ $R_{\text{th JS}}$	28 34*	K/W K/W

* R_{th} (max) basiert auf statistischen Werten

R_{th} (max) is based on statistic values

Farbortgruppen³⁾ Seite 18

Chromaticity coordinate groups³⁾ page 18



Gruppe Group	Cx	Cy
E	0.319	0.317
	0.302	0.282
	0.292	0.316
	0.310	0.352
	-	-
F	0.337	0.352
	0.319	0.317
	0.310	0.352
	0.328	0.387
	-	-

Gruppe Group	Cx	Cy
G	0.350	0.405
	0.347	0.373
	0.337	0.352
	0.328	0.387
	0.346	0.423
	-	-

Helligkeits-Gruppierungsschema Brightness Groups

Helligkeitsgruppe Brightness Group	Lichtstärke ¹⁾ Seite 18 Luminous Intensity ¹⁾ page 18 Φ_V (lm)	Lichtstrom ²⁾ Seite 18 Luminous Flux ²⁾ page 18 I_V (cd)
N4	75.0 ... 82.0	26.0 (typ.)
N5	82.0 ... 97.0	30.0 (typ.)
N6	97.0 ... 105.0	34.0 (typ.)

Anm.: Die Standardlieferform von Serientypen beinhaltet eine Familiengruppe. Diese besteht aus nur wenigen Helligkeitsgruppen. Einzelne Helligkeitsgruppen sind nicht bestellbar.

Note: The standard shipping format for serial types includes a family group of only a few individual brightness groups. Individual brightness groups cannot be ordered.

Gruppenbezeichnung auf Etikett Group Name on Label

Beispiel: N4-E

Example: N4-E

Helligkeitsgruppe Brightness Group	Farbortgruppe Chromaticity Coordinate Group
N4	E

Anm.: In einer Verpackungseinheit / Gurt ist immer nur eine Helligkeitsgruppe enthalten.

Note: No packing unit / tape ever contains more than one brightness group.

Operation conditions

I_F [mA]	V_F ^{2)page 18}		Flash Duration ($T_a = 25^\circ\text{C}$) [ms]	Flash Interval [s]
	[V]			
	typ.	max.		
350	3.2	3.7	DC	-
500	3.4	4.0	DC	-
700	3.6	4.3	500	3
1000	3.8	4.8	300	3

Illuminance - Flash operation

I_F [mA]	I_v (typ.) ^{2)page 18} [cd]	$Phiv$ (typ.) ^{2)page 18} [lm]
350	21.5	62.0
500	28.0	84.0
700	35.5	102.0
1000	45.0	130.0

Exemplary median Lifetime^{2) page 18}
for Strobe Applications

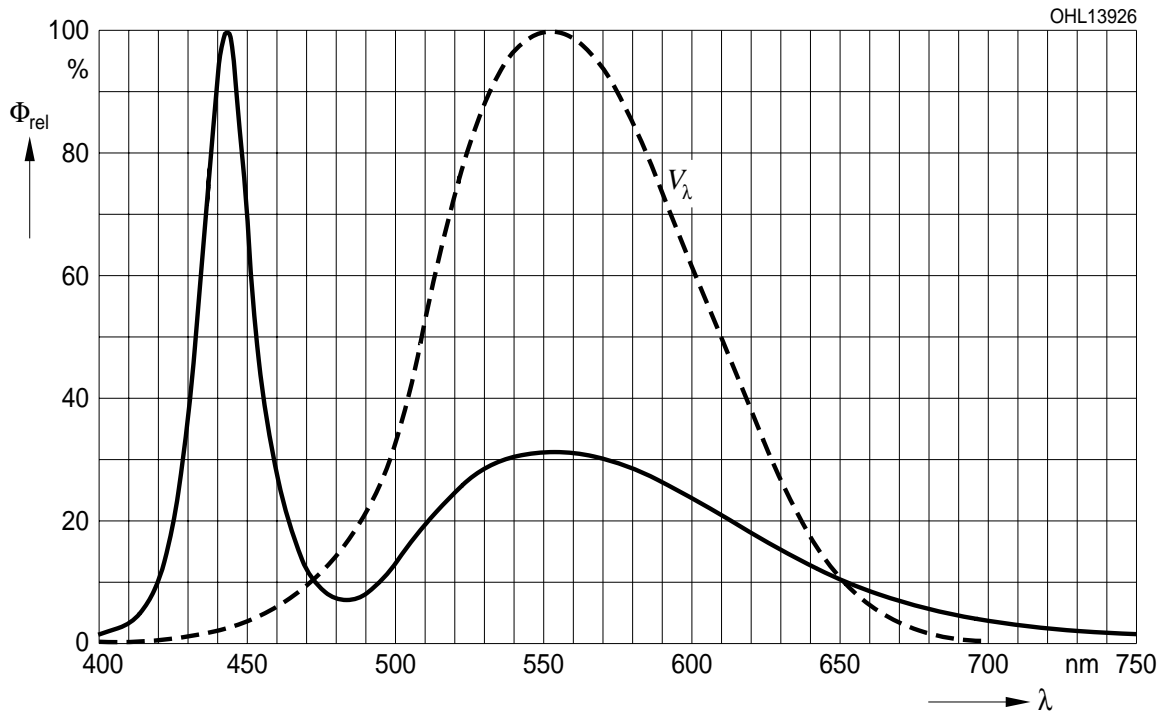
Conditions	median Lifetime	Unit
500 mA D = 0.1 $t_{\text{pulse}} = 0.3$ s $T_A = 25^\circ\text{C}$	>30.000	Flashes

Relative spektrale Emission²⁾ Seite 18

Relative Spectral Emission²⁾ page 18

$V(\lambda)$ = spektrale Augenempfindlichkeit / Standard eye response curve

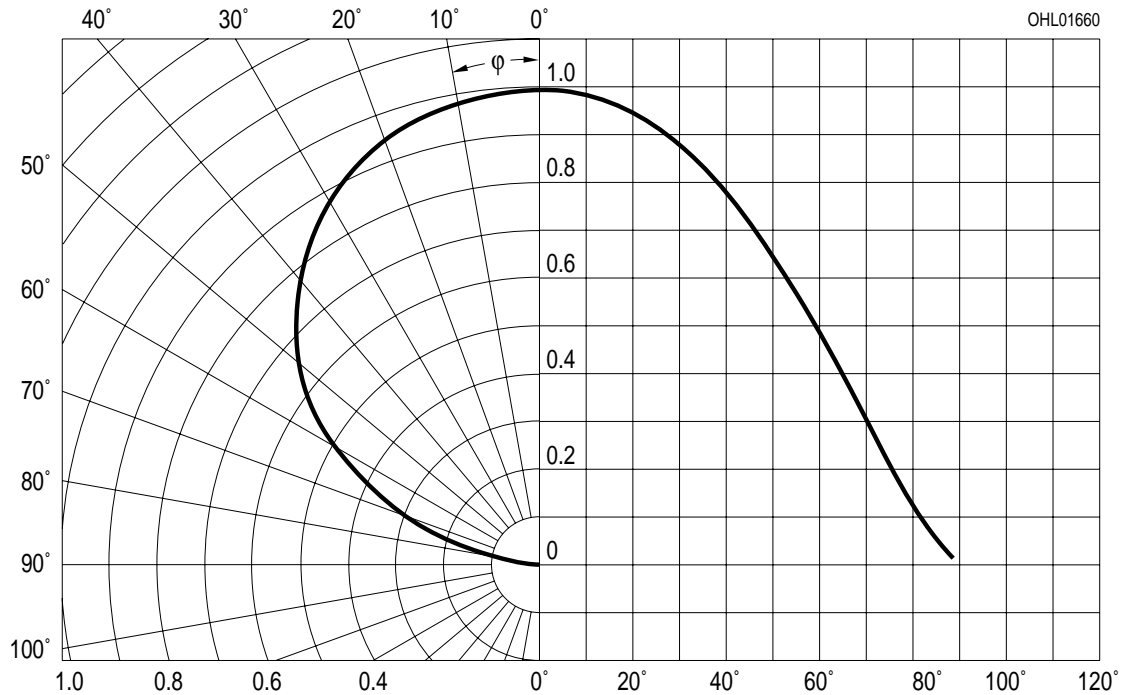
$\Phi_{\text{rel}} = f(\lambda)$; $T_A = 25\text{ °C}$; $I_F = 500\text{ mA}$



Abstrahlcharakteristik²⁾ Seite 18

Radiation Characteristic²⁾ page 18

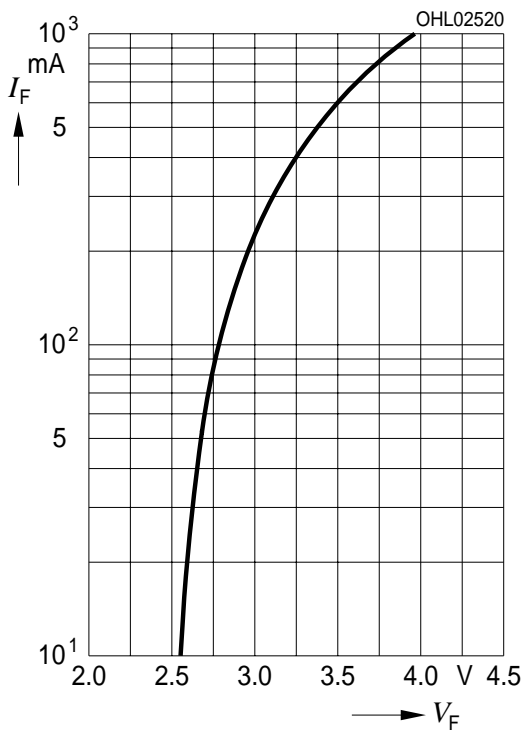
$I_{\text{rel}} = f(\varphi)$; $T_A = 25\text{ °C}$



Durchlassstrom²⁾ Seite 18

Forward Current²⁾ page 18

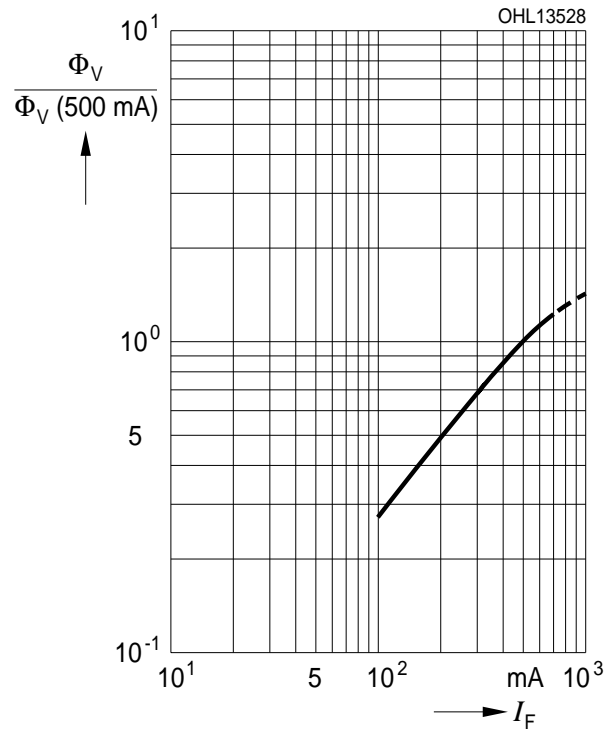
$I_F = f(V_F); T_A = 25\text{ °C}$



Relative Lichtstrom^{2) 5)} Seite 18

Relative Luminous Flux^{2) 5)} page 18

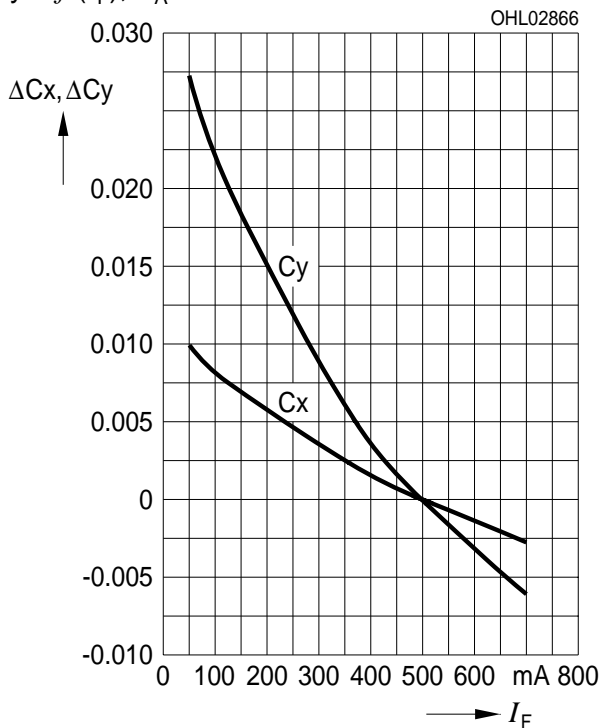
$\Phi_V / \Phi_V(500\text{ mA}) = f(I_F); T_A = 25\text{ °C}$



Farbortverschiebung²⁾ Seite 18

Chromaticity Coordinate Shift²⁾ Seite 18

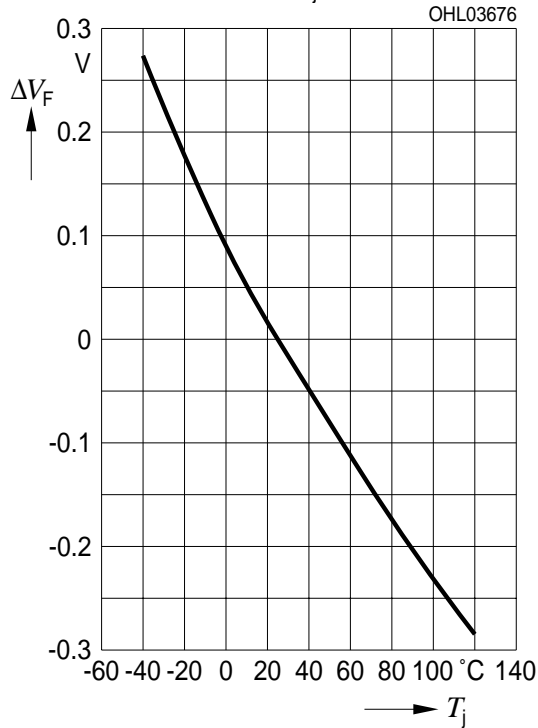
$x, y = f(I_F); T_A = 25\text{ °C}$



Relative Vorwärtsspannung²⁾ Seite 18

Relative Forward Voltage²⁾ Seite 18

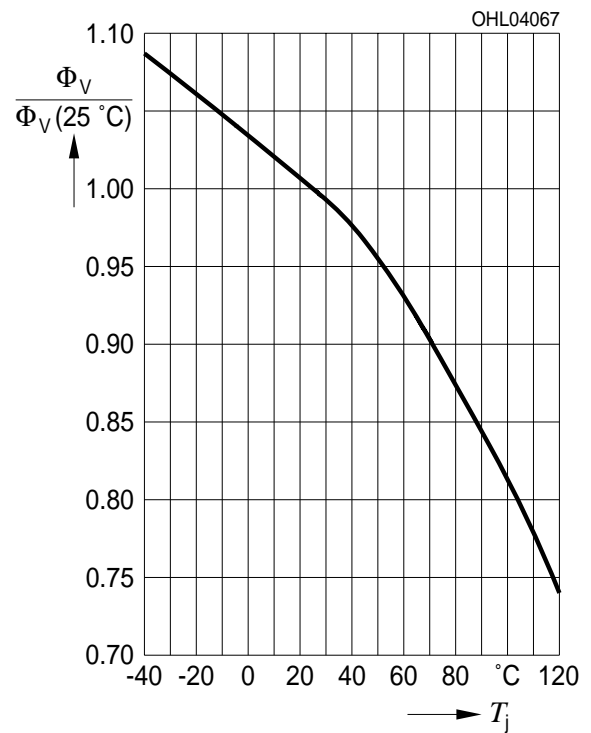
$$\Delta V_F = V_F - V_F(25\text{ °C}) = f(T_j); I_F = 500\text{ mA}$$



Relative Lichtstrom²⁾ Seite 18

Relative Luminous Flux²⁾ page 18

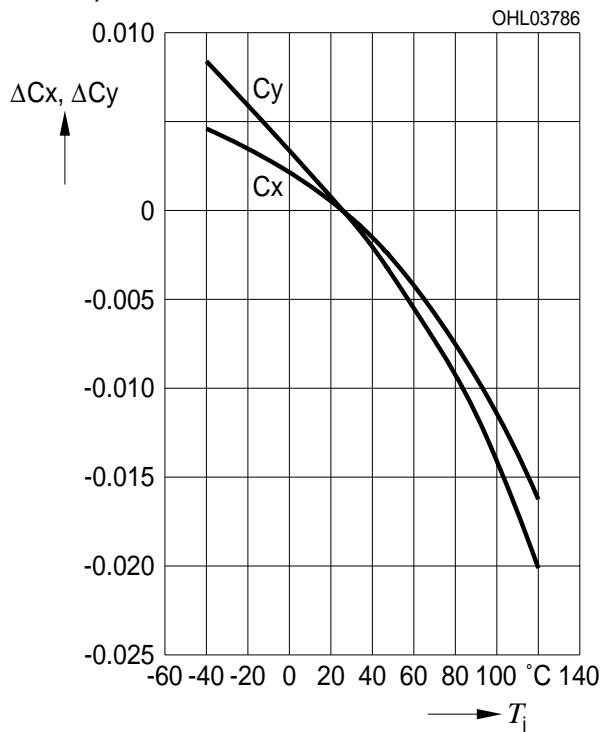
$$\Phi_V / \Phi_V(25\text{ °C}) = f(T_j); I_F = 500\text{ mA}$$



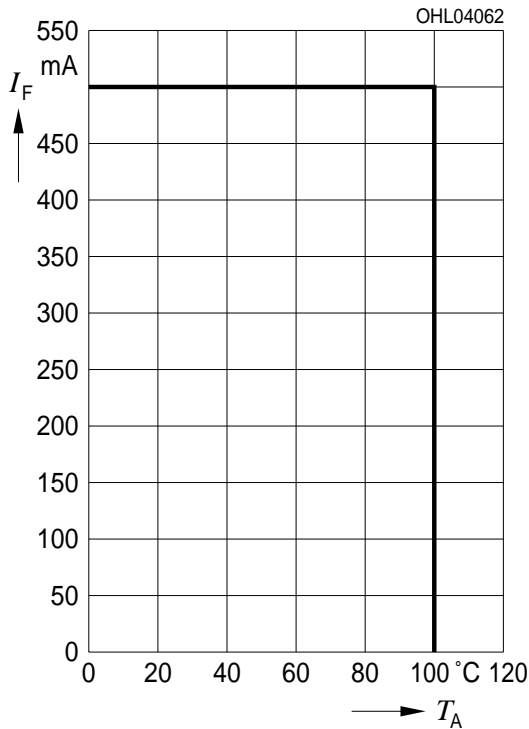
Farbortverschiebung²⁾ Seite 18

Chromaticity Coordinate Shift²⁾ Seite 18

$$x, y = f(T_j); I_F = 500\text{ mA}$$



Maximal zulässiger Durchlassstrom
Max. Permissible Forward Current
 $I_F = f(T_S)$

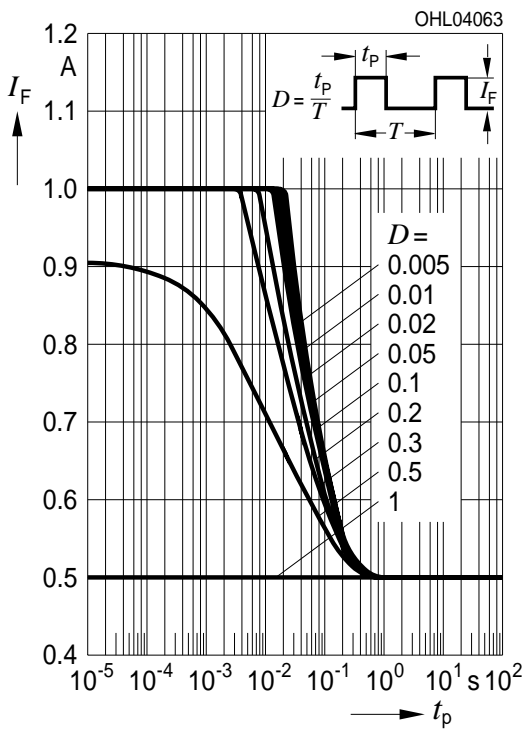


Angestrebte mittlere Lebensdauer²⁾ Seite 17
für mittlere Helligkeitsgruppe
Target median Lifetime²⁾ page 17
for median Brightness Group

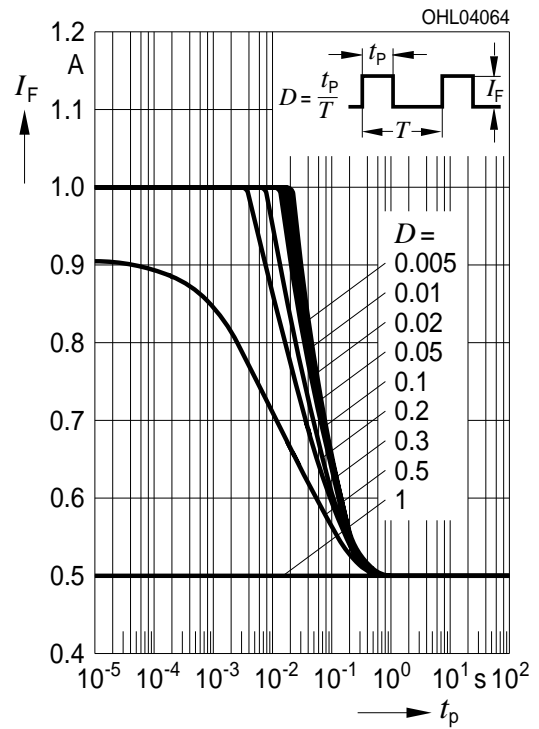
Bedingungen Conditions	mittlere Lebensdauer median Lifetime	Einheit Unit
$I_F = 250\text{mA}$ $T_A = 25^\circ\text{C}$	>100'000	Betriebsstunden operating hours
$I_F = 500\text{ mA}$ $T_A = 85^\circ\text{C}$	>100'000	Betriebsstunden operating hours

* lifetime L50 / B50

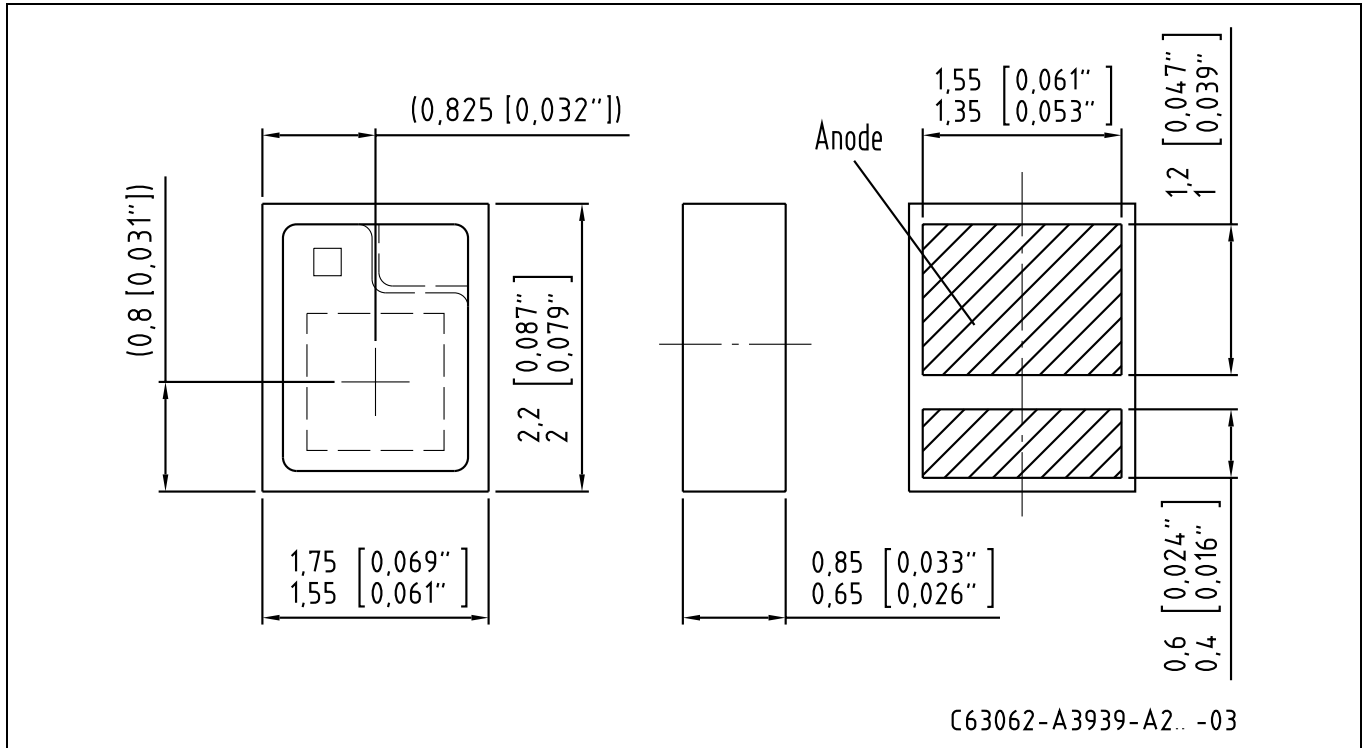
Zulässige Impulsbelastbarkeit $I_F = f(t_p)$
Permissible Pulse Handling Capability
 Duty cycle $D =$ parameter, $T_A = 25^\circ\text{C}$



Zulässige Impulsbelastbarkeit $I_F = f(t_p)$
Permissible Pulse Handling Capability
 Duty cycle $D =$ parameter, $T_A = 85^\circ\text{C}$



Maßzeichnung⁶⁾ Seite 18
 Package Outlines⁶⁾ page 18

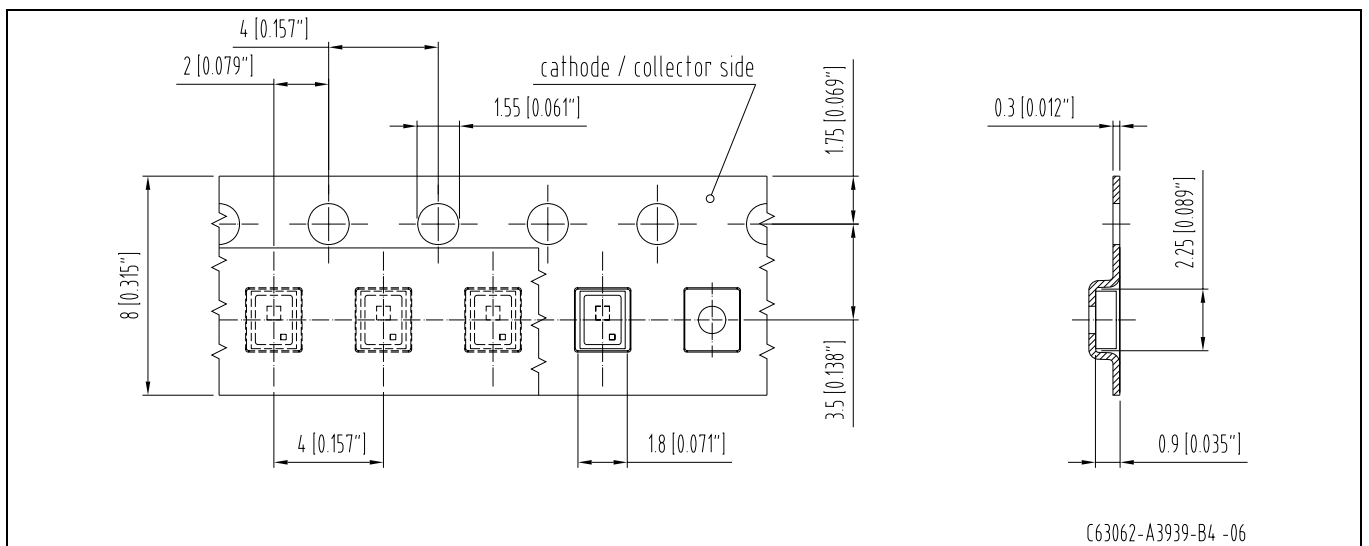


Kathodenkennung:
Cathode mark:
Gewicht / Approx. weight:

Markierung
mark
7.8 mg

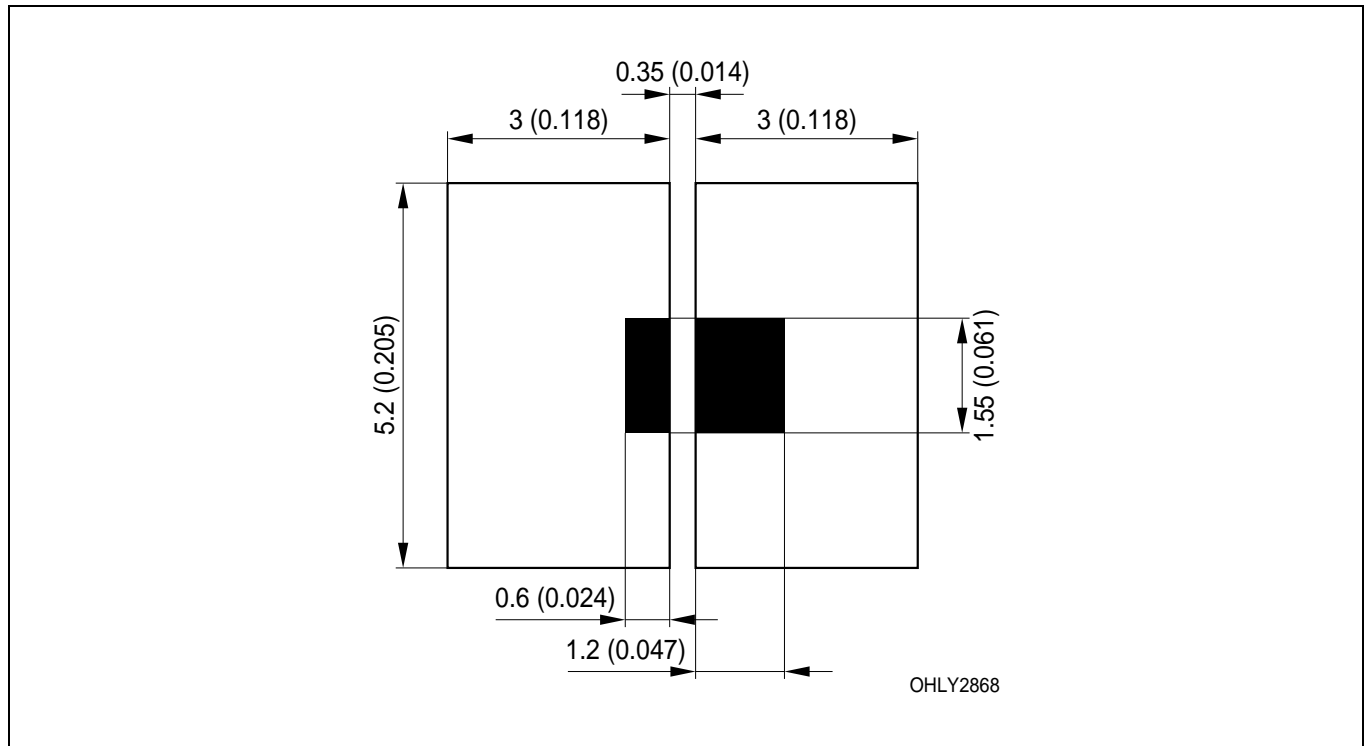
Gurtung / Polarität und Lage⁶⁾ Seite 18
Method of Taping / Polarity and Orientation⁶⁾ page 18

Verpackungseinheit 4000/Rolle, ø180 mm
Packing unit 4000/reel, ø180 mm



Empfohlenes Lötpaddesign⁶⁾ Seite 18
 Recommended Solder Pad⁶⁾ page 18

Reflow Lötén
 Reflow Soldering



Hinweise zur Augensicherheit:

Wegen der geplanten Streichung der LED aus der IEC 60825 erfolgt die Bewertung der Augensicherheit nach dem Standard CIE S009/E:2002 ("photobiological safety of lamps and lamp systems")

Im Risikogruppensystem dieser CIE- Norm erfüllen die in diesem Datenblatt angegebenen LED die "low risk"- Gruppe (die die sich im "sichtbaren" Spektralbereich auf eine Expositionsdauer von 100 s bezieht). Unter realen Umständen (für Expositionsdauer, Augenpupille, Betrachtungsabstand) geht damit von diesen Bauelementen keinerlei Augengefährdung aus.

Grundsätzlich sollte jedoch erwähnt werden, dass intensive Lichtquellen durch ihre Blendwirkung ein hohes sekundäres Gefahrenpotenzial besitzen. Wie nach dem Blick in andere helle Lichtquellen (z.B. Autoscheinwerfer) auch, können temporär eingeschränktes Sehvermögen und Nachbilder je nach Situation zu Irritationen, Belästigungen, Beeinträchtigungen oder sogar Unfällen führen.

Eye safety Information:

Due to the planned cancellation of the LED from IEC 60825, the evaluation of eye safety occurs according to the standard CIE S009/E:2002 ("photobiological safety of lamps and lamp systems").

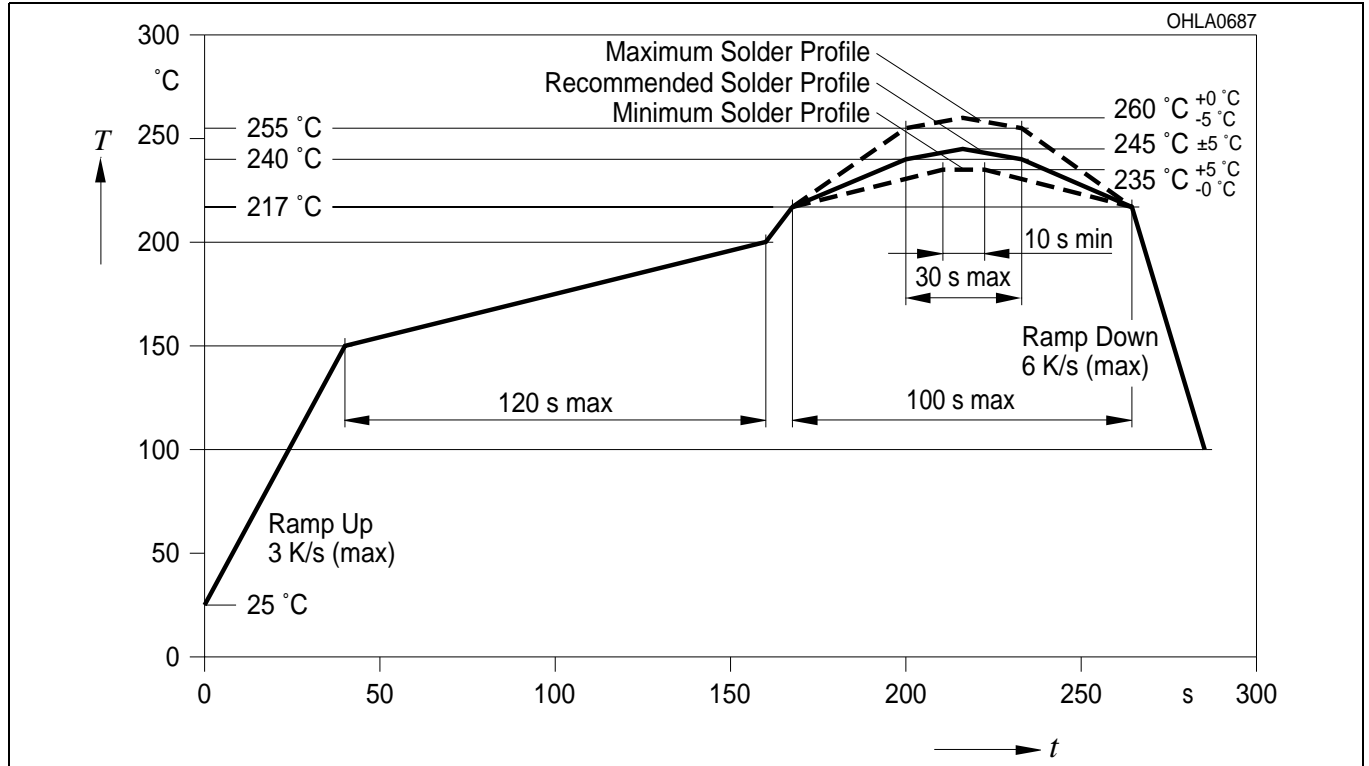
Within the risk grouping system of this CIE standard, the LEDs specified in this data sheet fall into the "low risk" group (relating to devices in the visible spectrum with an exposure time of 100 s). Under real circumstances (for exposure time, eye pupils, observation distance), it is assumed that no endangerment to the eye exists from these devices.

As a matter of principle, however, it should be mentioned that intense light sources have a high secondary exposure potential due to their blinding effect. As is also true when viewing other bright light sources (e.g. headlights), temporary reduction in visual acuity and afterimages can occur, leading to irritation, annoyance, visual impairment, and even accidents, depending on the situation.

Lötbedingungen
Soldering Conditions

IR-Reflow Lötprofil für bleifreies Löten
IR Reflow Soldering Profile for lead free soldering

Vorbehandlung nach JEDEC Level 2
 Preconditioning acc. to JEDEC Level 2
 (nach J-STD-020B)
 (acc. to J-STD-020B)



Anm.: Das Gehäuse ist für Ultraschallreinigung nicht geeignet
 Note: Package not suitable for ultra sonic cleaning

Barcode-Produkt-Etikett (BPL)
Barcode-Product-Label (BPL)

OSRAM Opto Semiconductors

Lx xxxx Bin1: Bin Information Color 1
 Product Name Bin2:
 Bin3:

(6P) BATCH NO: Batch Number
Bar Code

RoHS Compliant ML Temp ST
 2 260 C RT

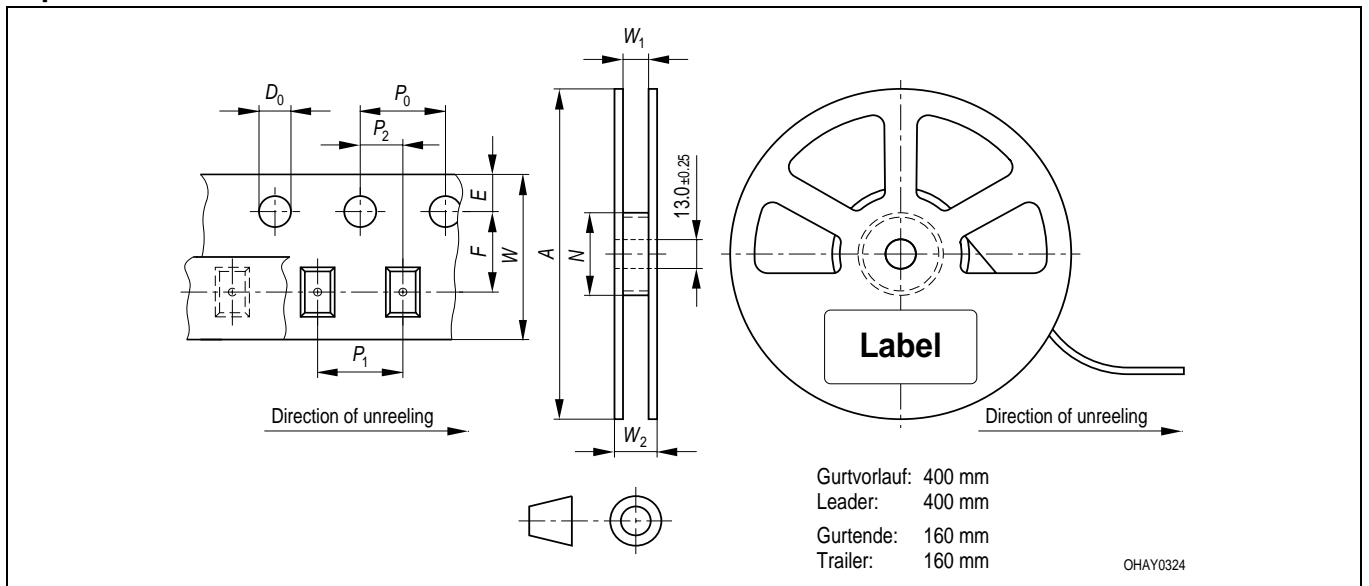
(1T) LOT NO: Lot Number (9D) D/C: Date Code
Bar Code

Additional TEXT
 R077 DEMY
 PACKVAR: Packing Type

(X) PROD NO: Product Code (Q)QTY: Product Quantity per Reel (G) GROUP: X - X - X
 Forward Voltage Group
 Wavelength Group
 Brightness Group

OHA12043

Gurtverpackung
Tape and Reel



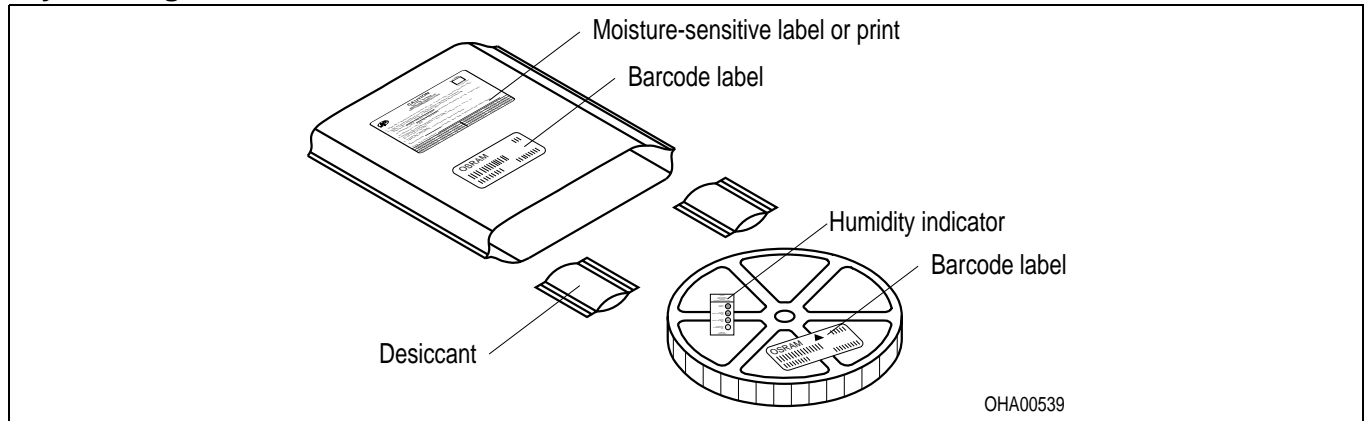
Tape dimensions in mm (inch)

W	P ₀	P ₁	P ₂	D ₀	E	F
8 + 0.3 - 0.1	4 ± 0.1 (0.157 ± 0.004)	4 ± 0.1 (0.157 ± 0.004)	2 ± 0.05 (0.079 ± 0.002)	1.5 + 0.1 (0.059 + 0.004)	1.75 ± 0.1 (0.069 ± 0.004)	3.5 ± 0.05 (0.138 ± 0.002)

Reel dimensions in mm (inch)

A	W	N _{min}	W ₁	W _{2 max}
180 (7)	8 (0.315)	60 (2.362)	8.4 + 2 (0.331 + 0.079)	14.4 (0.567)

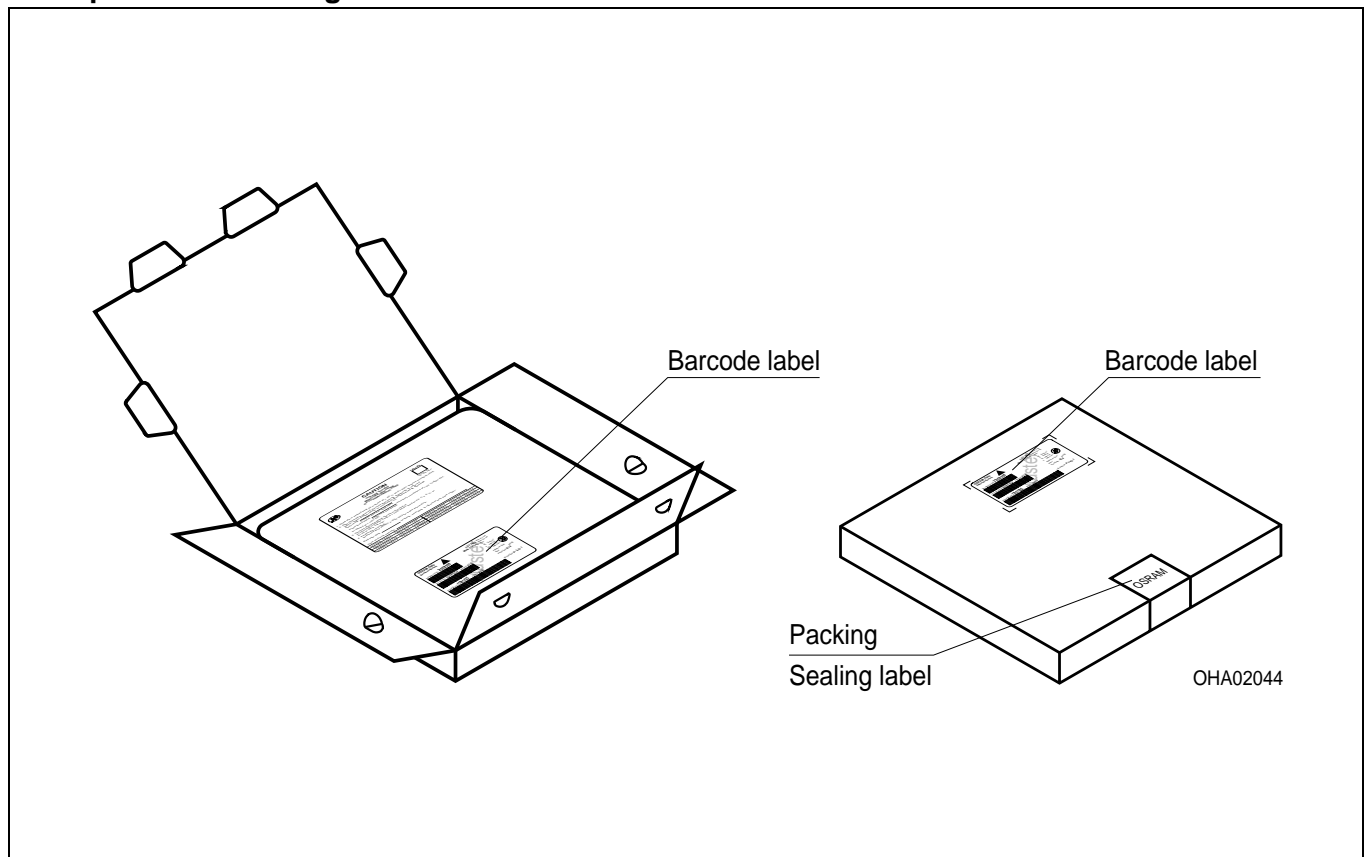
Trockenverpackung und Materialien Dry Packing Process and Materials



Anm.: Feuchteempfindliche Produkte sind verpackt in einem Trockenbeutel zusammen mit einem Trockenmittel und einer Feuchteindikatorkarte
 Bezüglich Trockenverpackung finden Sie weitere Hinweise im Internet und in unserem Short Form Catalog im Kapitel "Gurtung und Verpackung" unter dem Punkt "Trockenverpackung". Hier sind Normenbezüge, unter anderem ein Auszug der JEDEC-Norm, enthalten.

Note: Moisture-sensitive product is packed in a dry bag containing desiccant and a humidity card.
 Regarding dry pack you will find further information in the internet and in the Short Form Catalog in chapter "Tape and Reel" under the topic "Dry Pack". Here you will also find the normative references like JEDEC.

Kartonverpackung und Materialien Transportation Packing and Materials



Revision History: 2009-09-22

Previous Version: 2009-07-21

Page	Subjects (major changes since last revision)	Date of change
12	OS-IN-2007-029	2007-12-03
3	Operating temperature range changed	2008-04-15
11	Diagram „Max. Permissible Forward Current“ changed	2008-04-15
3	Misspelling correction	2008-07-22
all	brightness grouping switched to lumen	2008-05-01
all	datasheet released	2008-11-06
5	Chromaticity coordinate groups corrected	2009-05-29
12	Package Outlines and Method of Taping / Polarity and Orientation updated	2009-07-21
12	Approx. weight corrected	2009-09-22

Patent List**Patent No.**

US 6 066 861
 US 6 277 301
 US 6 245 259

Attention please!

The information describes the type of component and shall not be considered as assured characteristics. Terms of delivery and rights to change design reserved. Due to technical requirements components may contain dangerous substances. For information on the types in question please contact our Sales Organization. If printed or downloaded, please find the latest version in the Internet.

Packing

Please use the recycling operators known to you. We can also help you – get in touch with your nearest sales office. By agreement we will take packing material back, if it is sorted. You must bear the costs of transport. For packing material that is returned to us unsorted or which we are not obliged to accept, we shall have to invoice you for any costs incurred.

Components used in life-support devices or systems must be expressly authorized for such purpose! Critical components^{7) page 18} may only be used in life-support devices or systems^{8) page 18} with the express written approval of OSRAM OS.

Fußnoten:

- 1) Helligkeitswerte werden mit einer Stromeinprägedauer von 25 ms und einer Genauigkeit von $\pm 11\%$ ermittelt.
- 2) Wegen der besonderen Prozessbedingungen bei der Herstellung von LED können typische oder abgeleitete technische Parameter nur aufgrund statistischer Werte wiedergegeben werden. Diese stimmen nicht notwendigerweise mit den Werten jedes einzelnen Produktes überein, dessen Werte sich von typischen und abgeleiteten Werten oder typischen Kennlinien unterscheiden können. Falls erforderlich, z.B. aufgrund technischer Verbesserungen, werden diese typischen Werte ohne weitere Ankündigung geändert.
- 3) Farbortgruppen werden mit einer Stromeinprägedauer von 25 ms und einer Genauigkeit von ± 0.01 ermittelt.
- 4) Spannungswerte werden mit einer Stromeinprägedauer von 1 ms und einer Genauigkeit von $\pm 0,1$ V ermittelt.
- 5) Im gestrichelten Bereich der Kennlinien muss mit erhöhten Helligkeitsunterschieden zwischen Leuchtdioden innerhalb einer Verpackungseinheit gerechnet werden
- 6) Maße werden wie folgt angegeben: mm (inch)
- 7) Ein kritisches Bauteil ist ein Bauteil, das in lebenserhaltenden Apparaten oder Systemen eingesetzt wird und dessen Defekt voraussichtlich zu einer Fehlfunktion dieses lebenserhaltenden Apparates oder Systems führen wird oder die Sicherheit oder Effektivität dieses Apparates oder Systems beeinträchtigt.
- 8) Lebenserhaltende Apparate oder Systeme sind für
 - (a) die Implantierung in den menschlichen Körper oder
 - (b) für die Lebenserhaltung bestimmt.
 Falls sie versagen, kann davon ausgegangen werden, dass die Gesundheit und das Leben des Patienten in Gefahr ist.

Remarks:

- 1) Brightness groups are tested at a current pulse duration of 25 ms and a tolerance of $\pm 11\%$.
- 2) Due to the special conditions of the manufacturing processes of LED, the typical data or calculated correlations of technical parameters can only reflect statistical figures. These do not necessarily correspond to the actual parameters of each single product, which could differ from the typical data and calculated correlations or the typical characteristic line. If requested, e.g. because of technical improvements, these typ. data will be changed without any further notice.
- 3) Chromaticity coordinate groups are tested at a current pulse duration of 25 ms and a tolerance of ± 0.01 .
- 4) Forward voltages are tested at a current pulse duration of 1 ms and a tolerance of ± 0.1 V.
- 5) In the range where the line of the graph is broken, you must expect higher brightness differences between single LEDs within one packing unit.
- 6) Dimensions are specified as follows: mm (inch).
- 7) A critical component is a component used in a life-support device or system whose failure can reasonably be expected to cause the failure of that life-support device or system, or to affect its safety or the effectiveness of that device or system.
- 8) Life support devices or systems are intended
 - (a) to be implanted in the human body,
 - or
 - (b) to support and/or maintain and sustain human life.
 If they fail, it is reasonable to assume that the health and the life of the user may be endangered.



Mouser Electronics

Authorized Distributor

Click to View Pricing, Inventory, Delivery & Lifecycle Information:

[Osram Opto Semiconductor:](#)

[LUW C9EP-N4N6-EG-Z](#)